



RESOLUCIÓN EXENTA N° 015/ 000076

**MAT:** MODIFICA RESOLUCIÓN EXENTA N° 015/584, DE FECHA 30 DE SEPTIEMBRE DE 2014, RESOLUCIÓN EXENTA N° 015/789, DE FECHA 10 DE DICIEMBRE DE 2014, Y RESOLUCIÓN EXENTA N° 015/000022 DE FECHA 20 DE ENERO DE 2015 TODAS DE LA VICEPRESIDENTA EJECUTIVA (TyP) DE LA JUNTA NACIONAL DE JARDINES INFANTILES, SOBRE NORMA TÉCNICA DE EQUIPAMIENTO Y MOBILIARIO PARA JARDINES INFANTILES DE LA JUNTA NACIONAL DE JARDINES INFANTILES Y DE AQUELLOS QUE OPERAN BAJO LA MODALIDAD VÍA TRANSFERENCIA DE FONDOS DE LA JUNTA NACIONAL DE JARDINES INFANTILES.

SANTIAGO, 06 FEB 2015

**VISTOS:**

1°) la ley N° 17.301, de 1970, del Ministerio de Educación Pública, que "Crea Corporación Denominada Junta Nacional de Jardines Infantiles"; 2°) la Ley N° 20.798, de 2014, del Ministerio de Hacienda, "Ley de Presupuestos del Sector Público para el Año 2015"; 3°) la Ley N° 19.886, de 2003, del Ministerio de Hacienda, "Ley de Bases Sobre Contratos Administrativos de Suministro y Prestación de Servicios"; 4°) la Ley N° 19.880, de 2003, del Ministerio Secretaría General de la Presidencia, que "Establece Bases de los Procedimientos Administrativos que Rigen los Actos de los Órganos de la Administración del Estado"; 5°) el Decreto Supremo N° 1.574, de 1971, del Ministerio de Educación Pública, que "Aprueba Reglamento de la Ley 17.301, que crea la Junta Nacional de Jardines Infantiles"; 6°) el Decreto Supremo N° 250, de 2004, del Ministerio de Hacienda, que "Aprueba Reglamento de la Ley N° 19.886 de Bases Sobre Contratos Administrativos de Suministro y Prestación de Servicios"; 7°) el Decreto Supremo N° 156, de 2014, del Ministerio de Educación; 8°) la Resolución Exenta 015/584, de fecha 30 de septiembre de 2014, de la Vicepresidenta Ejecutiva (TyP) de la Junta Nacional de Jardines Infantiles, que aprobó la norma técnica de equipamiento y mobiliario para jardines infantiles de la Junta Nacional de Jardines Infantiles y de aquellos que opera bajo la modalidad vía transferencia de fondos de la Junta Nacional de Jardines Infantiles; 9°) la Resolución Exenta 015/789, de fecha 10 de diciembre de 2014, de la Vicepresidenta Ejecutiva (TyP) de la Junta Nacional de Jardines Infantiles, que aprobó modificación a la norma técnica de equipamiento y mobiliario para jardines infantiles de la Junta Nacional de Jardines Infantiles y de aquellos que opera bajo la modalidad vía transferencia de fondos de la Junta Nacional de Jardines Infantiles, aprobada por Resolución Exenta 015/584, de fecha 30 de septiembre de 2014, de la Vicepresidenta Ejecutiva (TyP) de la Junta Nacional de Jardines Infantiles; 11°) la Resolución Exenta 015/000022, de fecha 20 de enero de 2015, de la Vicepresidenta Ejecutiva (TyP) de la Junta Nacional de Jardines Infantiles, que aprobó modificación a la norma técnica de equipamiento y mobiliario para jardines infantiles de la Junta Nacional de Jardines Infantiles y de aquellos que opera bajo la modalidad vía transferencia de fondos de la Junta Nacional de Jardines Infantiles; 12°) lo remitido mediante correo electrónico de fecha 06 de febrero de 2015, de asesor de gabinete, con las nuevas especificaciones técnicas y planimetría de los elementos "Sillas Sala Cuna Menor, Sillas Sala Cuna Mayor, Sillas Nivel Medio y contenedor nivel medio"; 13°) la Resolución N° 1.600, de 2008, de la Contraloría General de la República, que "Fija Normas Sobre Exención del Trámite de Toma de Razón", y los demás antecedentes a la vista para el presente acto administrativo.



#### CONSIDERANDO:

1°) Que, mediante Resolución Exenta N° 015/584, de fecha 30 de septiembre de 2014, de la Vicepresidenta Ejecutiva (TyP) de la Junta Nacional de Jardines Infantiles, se aprobó norma técnica de equipamiento y mobiliario para jardines infantiles de la Junta Nacional de Jardines Infantiles y de aquellos que opera bajo la modalidad vía transferencia de fondos de la Junta Nacional de Jardines Infantiles.

2°) Que, posteriormente mediante Resolución Exenta N° 015/789, de fecha 10 de diciembre de 2014, de la Vicepresidenta Ejecutiva (TyP) de la Junta Nacional de Jardines Infantiles, se modificó la norma técnica antes citada, incorporándose en primer lugar nuevos elementos a la norma, consistentes en colchoneta de reposo, cubre colchoneta de reposo, sábana inferior elástica para colchoneta de reposo, sábana superior lisa para colchoneta de reposo y cobertor para colchoneta de reposo, en segundo lugar, eliminando los elementos cama apilable de reposo, saco sábanas inferior y superior para cama apilable de reposo y cobertor para cama apilable de reposo, y en tercer lugar, se modificaron algunas especificaciones técnicas de los elementos cuna lactante, librero sala cuna y librero sala nivel medio, aprobados anteriormente por la citada Resolución Exenta.

3°) Que, mediante correo electrónico de fecha 19 de enero de 2015, se remite desde el Gabinete de la Vicepresidenta Ejecutiva, las nuevas especificaciones técnicas para el elemento "Cuna lactante y cuna menor", en atención a brindar mayor seguridad y protección a los párvulos que utilizan tales elementos, en conformidad con los mayores estándares propuestos por la autoridad superior del Servicio.

4°) Que, en razón de lo anteriormente señalado, mediante Resolución Exenta N° 015/000022, de fecha 20 de enero de 2015, de la Vicepresidenta Ejecutiva (TyP) de la Junta Nacional de Jardines Infantiles, se modificó la norma técnica de equipamiento y mobiliario en los términos indicados en el considerando anterior.

5°) Que, mediante correo electrónico de fecha 6 de febrero de 2015, se remite desde el Gabinete de la Vicepresidenta Ejecutiva, las nuevas especificaciones técnicas para los elementos "Silla Sala Cuna Menor, Silla Sala Cuna Mayor, Silla Nivel Medio y Contenedor Nivel Medio", en atención a brindar mayor seguridad, y protección a los párvulos que utilizan tales elementos, en conformidad con los mayores estándares propuestos por la autoridad superior del Servicio.

6°) Que, en razón de lo anteriormente señalado, y por razones de mérito y conveniencia de la propia Administración, es necesario dictar un acto administrativo que modifique las Resoluciones Exentas aprobadas con anterioridad e indicadas en los considerandos precedentes, y conjuntamente se apruebe las modificaciones a la norma técnica de equipamiento con los cambios propuestos por Gabinete de la Vicepresidencia Ejecutiva.

#### RESUELVO

I.- **MODIFÍQUESE**, la Resolución Exenta N° 015/584, de fecha 30 de septiembre de 2014, de la Vicepresidenta Ejecutiva (TyP) de la Junta Nacional de Jardines Infantiles, y su posteriores modificaciones contenidas en la Resolución Exenta N° 015/789, de fecha 10 de diciembre de 2014, y Resolución Exenta N° 015/000022, de fecha 20 de enero de 2015, ambas de la Vicepresidenta Ejecutiva (TyP) de la Junta Nacional de Jardines Infantiles, en lo relativo a los elementos: Sillas Sala Cuna Menor, Sillas Sala Cuna Mayor , Sillas



Nivel Medio y Contenedor Nivel Medio, de acuerdo a las siguientes especificaciones técnicas, que a continuación se pasan a describir:

### **ESPECIFICACIONES TÉCNICAS "SILLA NIVEL MEDIO"**

---

#### **A.- DIMENSIONES**

##### **A1.- DIMENSIONES "SILLA NIVEL MEDIO"**

ALTO : 490 mm

ANCHO : 368 mm

FONDO : 344 mm

A2.- RESPECTO MEDIDA FINAL : Tolerancia en dimensiones +/- 5mm

#### **B.- ESTRUCTURA**

B1.- Laterales y travesaño tablero contrachapado de pino radiata 15mm espesor, calidad en caras B/Cp.

B2.- Terminación pulida y lacada con Fondo HYDROCOAT al agua por todas sus caras y cantos. (Sellado: 1 mano dilución 10% de agua; terminación: 1 mano dilución 10% de agua).

B3.- La laca o barniz debe estar clasificada como no peligroso según la Directiva 1999/45/CE, en condiciones de uso normal y en su forma original, este producto no debe tener ningún efecto negativo para la salud y el medio ambiente.

B4.- Asiento y respaldo tablero contrachapado de pino radiata 15mm espesor, calidad en caras B/Cp. Terminación laminado color elección entre almendra, verde, amarillo, azul y rojo.

B5.- Terminación pulida y lacada con Fondo HYDROCOAT al agua por todos los cantos. (Sellado: 1 mano dilución 10% de agua; terminación: 1 mano dilución 10% de agua).

B6.- La laca o barniz debe estar clasificada como no peligroso según la Directiva 1999/45/CE, en condiciones de uso normal y en su forma original, este producto no debe tener ningún efecto negativo para la salud y el medio ambiente.

#### **C.- UNIONES**

C1.- Tornillo drywall a la vista, color negro.

C2.- Todas las uniones entre piezas pegadas con adhesivo poliuretano PUR monocomponente.



## ESPECIFICACIONES TÉCNICAS "SILLA SALA CUNA MENOR"

---

### A.- DIMENSIONES

#### A1.- DIMENSIONES "SILLA SALA CUNA MENOR"

ALTO : 350 mm

ANCHO : 338 mm

FONDO : 280 mm

A2.- RESPECTO MEDIDA FINAL : Tolerancia en dimensiones +/- 5mm

### B.- ESTRUCTURA

B1.- Laterales y travesaño tablero contrachapado de pino radiata 15mm espesor, calidad en caras B/Cp.

B2.- Terminación pulida y lacada con Fondo HYDROCOAT al agua por todas sus caras y cantos. (Sellado: 1 mano dilución 10% de agua; terminación: 1 mano dilución 10% de agua).

B3.- La laca o barniz debe estar clasificada como no peligroso según la Directiva 1999/45/CE, en condiciones de uso normal y en su forma original, este producto no debe tener ningún efecto negativo para la salud y el medio ambiente.

B4.- Asiento y respaldo tablero contrachapado de pino radiata 15mm espesor, calidad en caras B/Cp. Terminación laminado color elección entre almendra, verde, amarillo, azul y rojo.

B5.- Terminación pulida y lacada con Fondo HYDROCOAT al agua por todos los cantos. (Sellado: 1 mano dilución 10% de agua; terminación: 1 mano dilución 10% de agua).

B6.- La laca o barniz debe estar clasificada como no peligroso según la Directiva 1999/45/CE, en condiciones de uso normal y en su forma original, este producto no debe tener ningún efecto negativo para la salud y el medio ambiente.

### C.- UNIONES

C1.- Tornillo drywall a la vista, color negro.

C2.- Todas las uniones entre piezas pegadas con adhesivo poliuretano PUR monocomponente.

## ESPECIFICACIONES TÉCNICAS "SILLA SALA CUNA MAYOR"

---

### A.- DIMENSIONES

#### A1.- DIMENSIONES SILLA SALA CUNA MAYOR



ALTO : 420 mm

ANCHO : 358 mm

FONDO : 313 mm

A.3 RESPECTO MEDIDA FINAL : Tolerancia en dimensiones +/- 5mm

#### **B.- ESTRUCTURA**

B1.- Laterales y travesaño tablero contrachapado de pino radiata 15mm espesor, calidad en caras B/Cp.

B2.- Terminación pulida y lacada con Fondo HYDROCOAT al agua por todas sus caras y cantos. (Sellado: 1 mano dilución 10% de agua; terminación: 1 mano dilución 10% de agua).

B3.- La laca o barniz debe estar clasificada como no peligroso según la Directiva 1999/45/CE, en condiciones de uso normal y en su forma original, este producto no debe tener ningún efecto negativo para la salud y el medio ambiente.

B4.- Asiento y respaldo tablero contrachapado de pino radiata 15mm espesor, calidad en caras B/Cp. Terminación laminado color elección entre almendra, verde, amarillo, azul y rojo.

B5.- Terminación pulida y lacada con Fondo HYDROCOAT al agua por todos los cantos. (Sellado: 1 mano dilución 10% de agua; terminación: 1 mano dilución 10% de agua).

B6.- La laca o barniz debe estar clasificada como no peligroso según la Directiva 1999/45/CE, en condiciones de uso normal y en su forma original, este producto no debe tener ningún efecto negativo para la salud y el medio ambiente.

#### **C.- UNIONES**

C1.- Tornillo drywall a la vista, color negro.

C2.- Todas las uniones entre piezas pegadas con adhesivo poliuretano PUR monocomponente.

### **ESPECIFICACIONES TÉCNICAS CONTENEDOR NIVEL MEDIO**

---

#### **A.- DIMENSIONES**

A1.- DIMENSIONES SILLA SALA CUNA MENOR

ALTO : 950 mm

ANCHO: 830 mm

FONDO: 500 mm



A.2 RESPECTO MEDIDA FINAL : Tolerancia en dimensiones +/- 5mm

### **B.- ESTRUCTURA**

B1.- Laterales y travesaño tablero contrachapado de pino radiata 15mm espesor, calidad en caras B/Cp.

Terminación pulida y lacada con Fondo hydrocoat al agua por todas sus caras y cantos. (Sellado: 1 mano dilución 10% de agua; terminación: 1 mano dilución 10% de agua)

La laca o barniz debe estar clasificada como no peligroso según la Directiva 1999/45/CE, en condiciones de uso normal y en su forma original, este producto no debe tener ningún efecto negativo para la salud y el medio ambiente.

B2.- Estructura metálica Perfil cuadrado 25x25x1,5 mm, terminación pintura termoconvertible color blanco.

2 ruedas fijas 3" unidas a estructura metálica.

B3.- Frontales de cajas tablero contrachapado de pino radiata 15mm espesor, calidad en caras B/Cp.

Terminación pulida y lacada con Fondo hydrocoat al agua por todas sus caras y cantos. (Sellado: 1 mano dilución 10% de agua; terminación: 1 mano dilución 10% de agua)

La laca o barniz debe estar clasificada como no peligroso según la Directiva 1999/45/CE, en condiciones de uso normal y en su forma original, este producto no debe tener ningún efecto negativo para la salud y el medio ambiente.

B4- Base y laterales de cajas Tablero contrachapado de pino radiata 15mm espesor, calidad en caras B/Cp. Terminación laminado formalita color Almendra 2 caras y sólo de no haber en stock reemplazar por el mismo material en color blanco. En esa eventualidad hay que considerar que cada Sala Cuna debe ser provista de cunas iguales en color.

Todos sus bordes con terminación pulida y lacada con Fondo hydrocoat al agua por todas sus caras y cantos. (Sellado: 1 mano dilución 10% de agua; terminación: 1 mano dilución 10% de agua)

La laca o barniz debe estar clasificada como no peligroso según la Directiva 1999/45/CE, en condiciones de uso normal y en su forma original, este producto no debe tener ningún efecto negativo para la salud y el medio ambiente.

B5.- 2 cajas inferiores con ruedas giratorias de nylon 2 ", cada caja debe llevar 4 ruedas

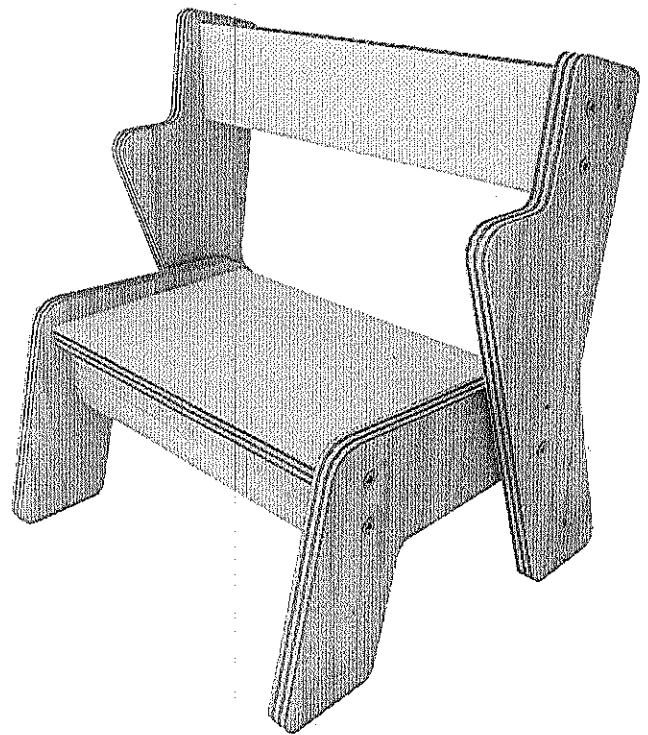
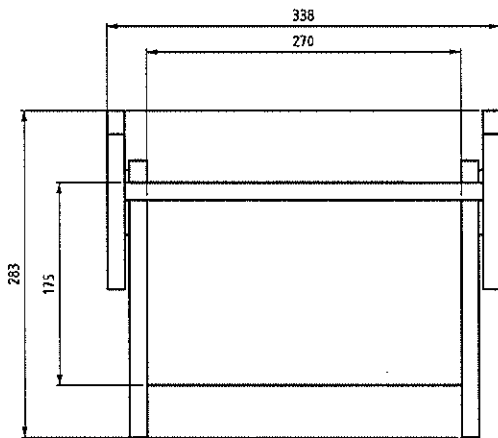
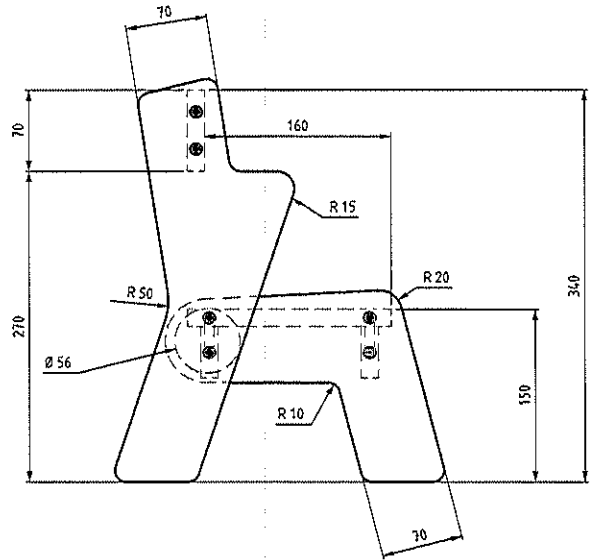
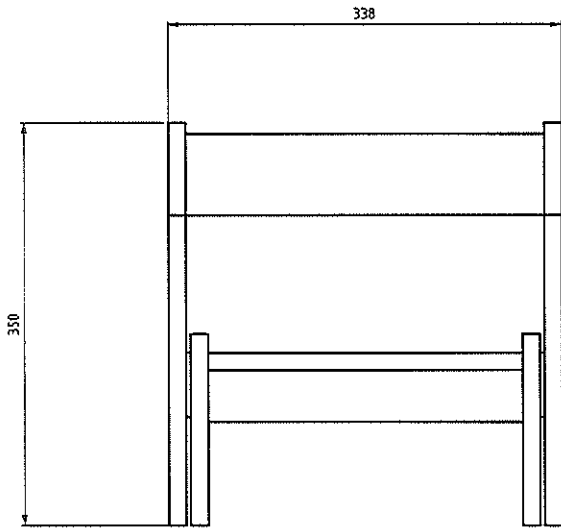
B6.- Cajas superiores con sistema de seguridad antivuelco

### **C.- UNIONES**

C.1 Tornillo drywall a la vista, color negro. Todas las uniones entre piezas pegadas con adhesivo poliuretano PUR monocomponente.

II.- INCORPÓRESE, a la presente resolución las láminas que contienen el diseño de los elementos indicados en el resolutivo anterior correspondientes a Silla Sala Cuna Menor, Silla Sala Cuna Mayor, Silla Nivel Medio y Contenedor Nivel Medio, a saber:





Producto

SILLA SALA CUNA MENOR

Fecha

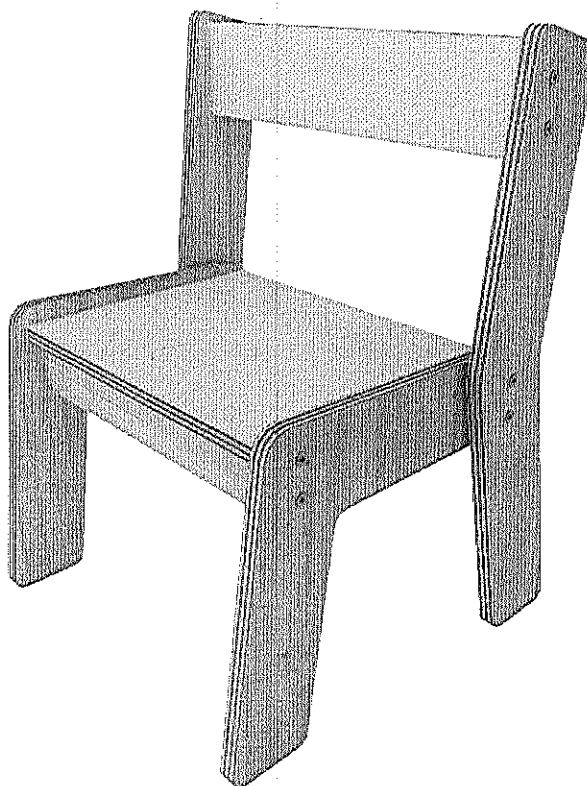
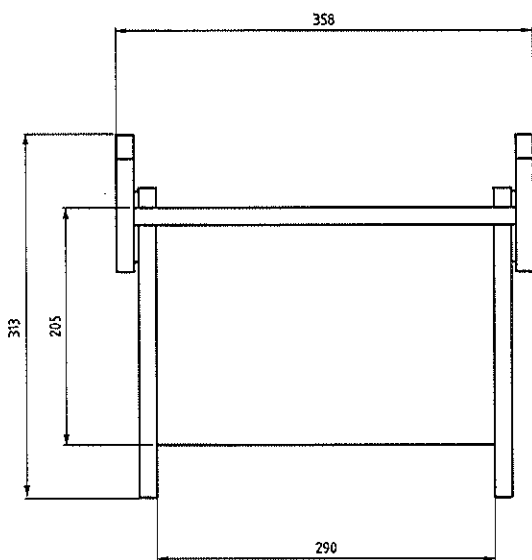
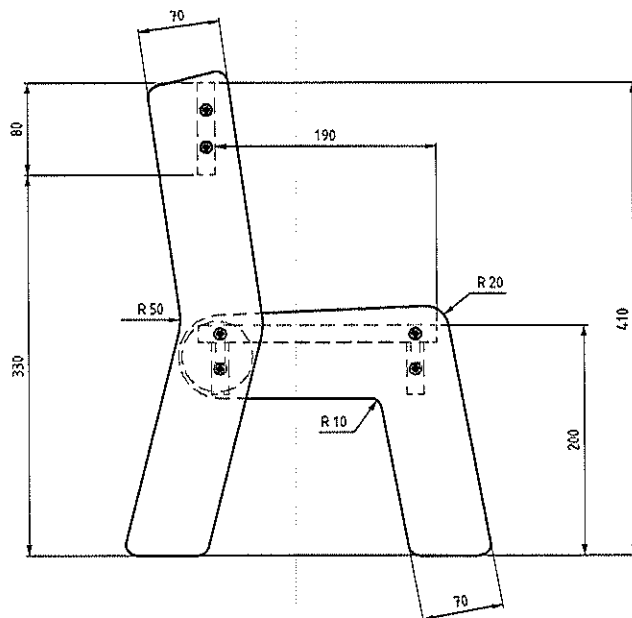
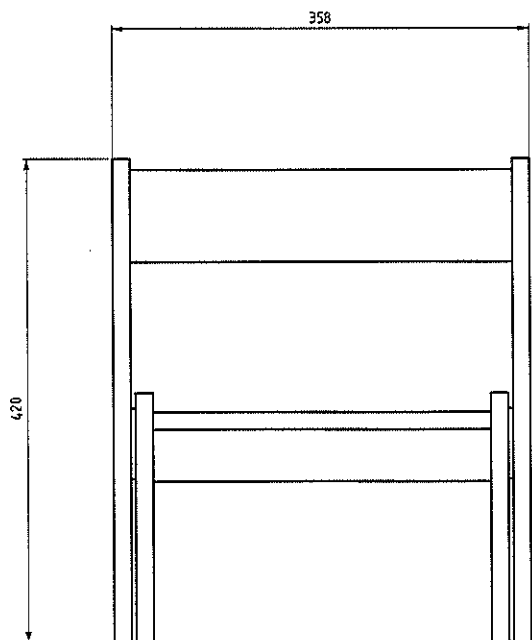
06/02/2015

Línea

NORMA EQUIPAMIENTO Y MOBILIARIO 2015

JUNJI





Producto

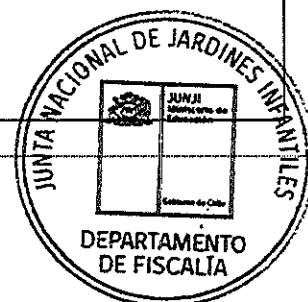
SILLA SALA CUNA MAYOR

Fecha 06/02/2015

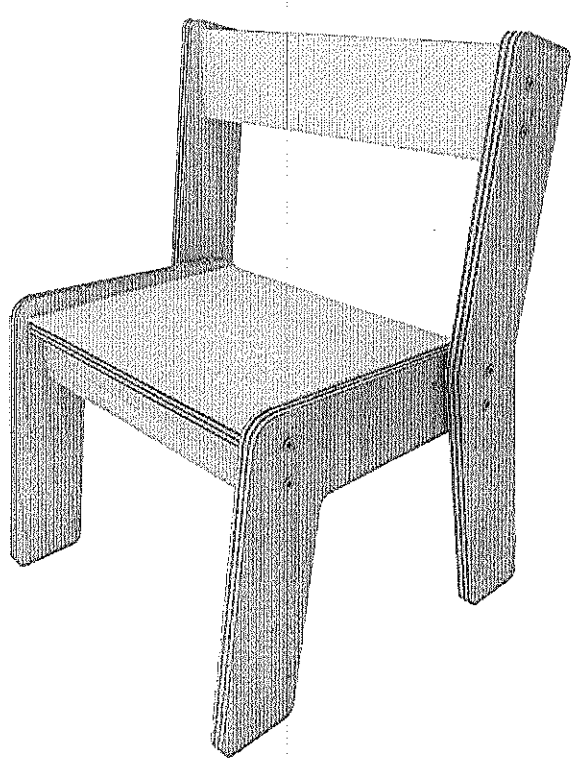
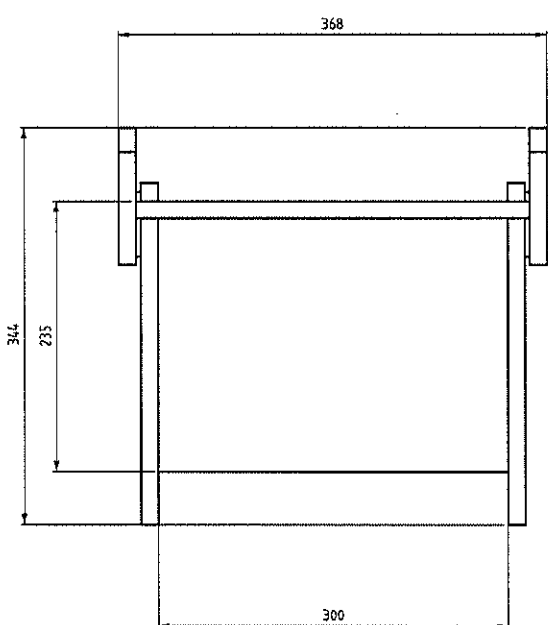
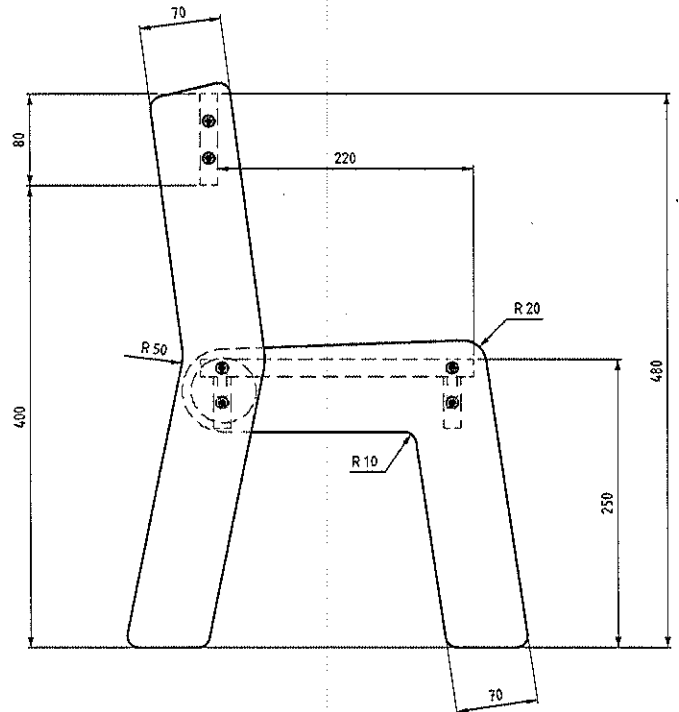
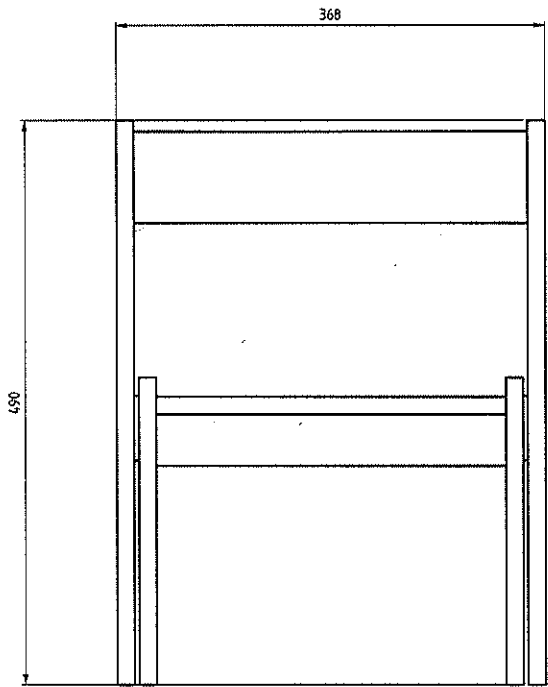
Línea

NORMA EQUIPAMIENTO Y MOBILIARIO 2015

JUNJI



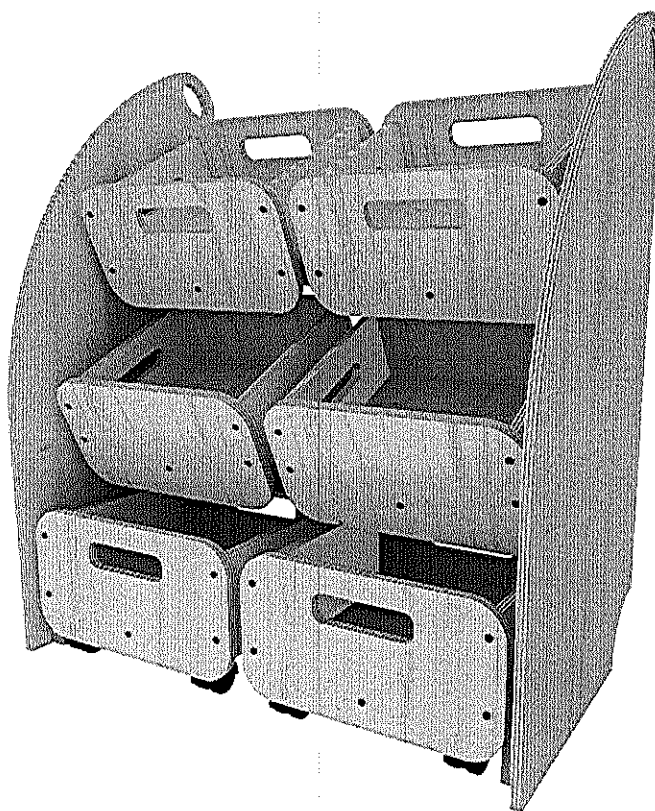
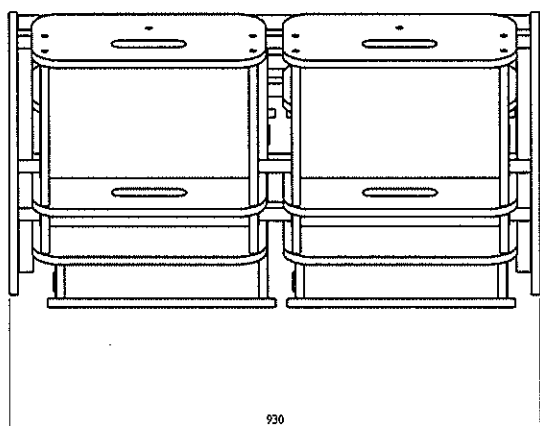
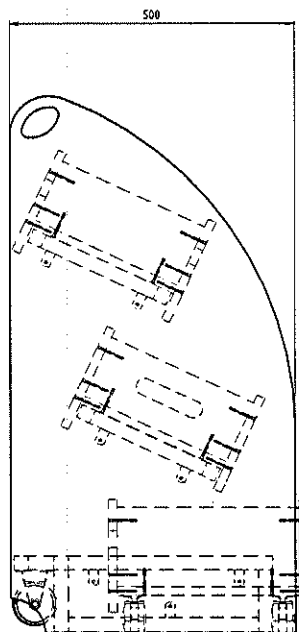
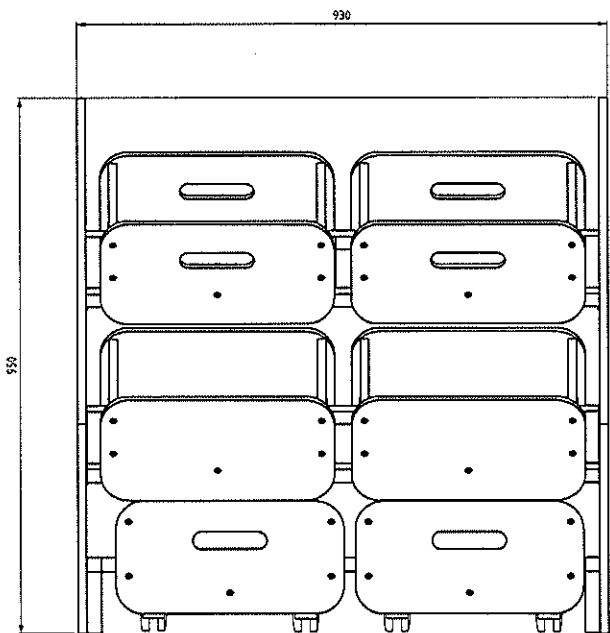




Producto	SILLA SALA NIVEL MEDIO	
Línea	NORMA EQUIPAMIENTO Y MOBILIARIO 2015	JUNJI

Fecha 06/02/2015





Producto

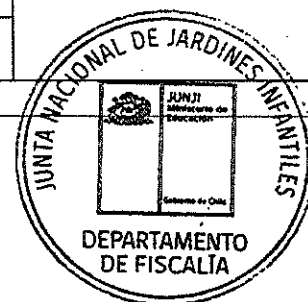
**CONTENEDOR NIVEL MEDIO**

Fecha 06/02/2015

Línea

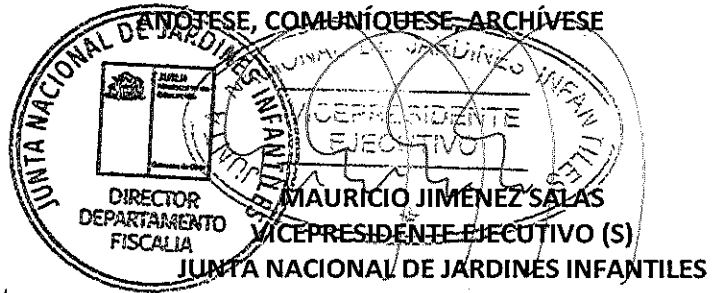
NORMA EQUIPAMIENTO Y MOBILIARIO 2015

JUNJI



III.- DÉJASE establecido que, los presentes lineamientos constituyen normas técnicas mínimas de equipamiento aplicable exclusivamente a los jardines infantiles.

IV.- DÉJASE establecido que, el presente acto administrativo comenzará a regir desde su total tramitación.



MJS/LRM/ACA/GCM/CZM/SMV/MGZ

**DISTRIBUCIÓN:**

Vicepresidencia Ejecutiva  
Departamento Técnico  
Subdepartamento Cobertura e Infraestructura  
Departamento de Recursos Financieros  
Oficina de Partes  
Archivo Departamento de Fiscalía (ingreso 195/2015)  
Direcciones Regionales

