

RESOLUCIÓN EXENTA N° 015/

E-00133

REF.: APRUEBA BASES ADMINISTRATIVAS, BASES TÉCNICAS Y ANEXOS, PARA CONTRATAR LA CONSERVACIÓN DEL JARDÍN INFANTIL NORTEÑO, CÓDIGO 01101012 DE LA JUNJI I REGION Y AUTORIZA EL LLAMADO A LICITACIÓN PÚBLICA A TRAVÉS DEL SITIO WWW.MERCADOPUBLICO.CL.

IQUIQUE, 24 JUL 2013

VISTOS:

La Ley N° 17.301, que crea la Junta Nacional de Jardines Infantiles; Ley N° 20.641 de Presupuesto año 2013, el Decreto Supremo N° 1574, de 1971, de Ministerio de Educación; la Ley N° 19.886 y su Reglamento establecido por Decreto N° 250 del Ministerio de Hacienda y sus modificaciones; la Resolución N° 1600 del 2008, de la Contraloría General de la República; el Decreto Supremo N° 45, de 1995, del Ministerio del Trabajo y Previsión Social; Ley N° 19.653 sobre Probidad Administrativa aplicable de los Órganos de la Administración del Estado, la Resolución N° 015/26 del 2000 y sus modificaciones posteriores, las Resoluciones Exentas N° 015/1792 de 2006, N° 015/2845 de 2010 y Resolución Exenta N° 015/142 de 2012, todas de la Vicepresidenta Ejecutiva de la Junta Nacional de Jardines Infantiles, y demás antecedentes tenidos a la vista.

CONSIDERANDO:

1. Que, mediante Solicitud de Compras y Contrataciones N° 6-21, de fecha 19 de Julio de 2013, se solicitó realizar una licitación pública, con el objeto de contratar la conservación del jardín infantil Norteño, Código 01101012.
2. Que, consultado el catálogo electrónico en el portal www.mercadopublico.cl, el servicio solicitado no se encuentra en convenio marco de la Dirección de Compras y Contratación Pública.
3. Que, de acuerdo con lo dispuesto por los artículos 5º de la Ley N° 19.886 y 9º del Decreto Supremo N° 250, de 2004, del Ministerio de Hacienda, que la reglamenta, en el caso de las adquisiciones que superen las 1000 UTM, la licitación pública será siempre obligatoria.

o

Que, en este proceso se debe dar cumplimiento a lo establecido en el Decreto N° 250 de 2004, del Ministerio de Hacienda, y en la Resolución Exenta N° 015/2845, de 24.08.2010, de la JUNJI, respecto a la exigencia de utilizar el sitio de Compras y Contrataciones Públicas www.mercadopublico.cl, y a la autorización de la licitación pública y posterior contratación de servicios (Tramo entre 100 y 1.000 UTM).

4. Que, existe disponibilidad presupuestaria conforme a compromiso SIGFE, código N° 024421 de 2013, realizado por la Sección de Planificación Presupuestaria en la Solicitud de Compras y Contrataciones N° 6/21, para el año presupuestario en curso.

RESUELVO:

1º **AUTORIZÁSE**, el llamado a Licitación Pública por un monto superior a 1000 UTM o por el tramo 100 a 1000 UTM, para la contratación de la conservación del jardín infantil Norteño, Código 01101012 de la Junta Nacional de Jardines Infantiles I Región.

2º **APRUEBANSE** las Bases Administrativas para la contratación de la conservación del jardín infantil Norteño, Código 01101012 de la JUNJI I Región, sus Bases Técnicas, y los anexos denominados: declaración jurada, acuerdo de confidencialidad, carta de aceptación de bases, carta de identificación del oferente, formato de presupuesto, y experiencia del oferente en proyectos similares; todos los cuales son del siguiente tenor:

I. BASES ADMINISTRATIVAS PARA LA CONTRATACIÓN DE LA CONSERVACIÓN DEL JARDÍN INFANTIL NORTEÑO. CÓDIGO 01101012 DE LA JUNJI I REGION.

1. OBJETO DE LA LICITACIÓN

El objeto de la presente licitación es la contratación de la conservación del jardín infantil Norteño, Código 01101012 de la Junta Nacional de Jardines Infantiles I Región.

La contratación de las obras, bajo el sistema de suma alzada, para las obras de conservación, descrita en las bases técnicas de la presente licitación.

Nombre del establecimiento: JARDIN INFANTIL NORTEÑO

Código: 01101012

Dirección: PJE CONCEPCION CON PARRAL Nº2756, POBLACION RUBEN GODOY

Comuna: Iquique

Región: Tarapacá

Este proceso se realizará a través del Sistema de Información de la Dirección de Compras y Contratación Pública www.mercadopublico.cl, según lo establecido en la Ley N° 19.886 y en su Reglamento.

Las Bases Administrativas y Especificaciones Técnicas, sus modificaciones, aclaraciones y otros documentos integrantes de las mismas estarán disponibles en forma gratuita en el Sistema de Información www.mercadopublico.cl, no pudiendo cobrar por ellas a los interesados en participar en el proceso

2. DETALLE DE LA ADQUISICIÓN Y ANTECEDENTES ENTREGADOS PARA LA LICITACIÓN

Las Especificaciones Técnicas del servicio requerido, se encuentran detalladas en las Bases Técnicas.

Documentos que se proporcionan por la Junta Nacional de Jardines Infantiles:

- Plantas de arquitectura actuales y proyectadas. **(Anexo 7)**.
- Croquis de detalle **(Anexo 8)**.
- Reglamento interno de higiene y seguridad para contratistas de la JUNJI.

Documentos que procede presentar en el formato entregado por la JUNJI:

- Declaración jurada simple, de no estar sujeto a la inhabilidades del art 4 inciso 1° y 6° de la ley N° 19.886 y que se aceptan las condiciones de confidencialidad **(Anexo 1)**.
- Contrato de confidencialidad **(Anexo 2)**
- Carta declaración de aceptación de bases **(Anexo 3)**.
- Identificación del oferente **(Anexo 4)**.
- Formato Presupuesto **(Anexo 5)**
- Nómina de contratos en obras similares **(Anexo 6)**.
- Acta de visita a terreno **(Anexo 9)**

3. CRONOGRAMA DE LA LICITACIÓN

Las etapas y fechas de la licitación son las que se detallan a continuación y que además serán publicadas en el sistema www.mercadopublico.cl.

ETAPAS	PLAZOS (*)
Publicación en el Sistema de Mercado Público	2 días después de la total tramitación de la presente Resolución.
Consultas de los Proveedores	Desde el día de la publicación en el sistema www.mercadopublico.cl , y hasta los 10 días siguientes.
Respuesta a Consultas y/o Adaraciones	A los 03 días siguientes al cierre de las consultas de los Proveedores.
Visita a terreno	Al séptimo día contado desde la publicación de la licitación en el sistema www.mercadopublico.cl , a las 09:00 hrs.
Cierre Recepción de Ofertas y Apertura Electrónica de Ofertas.	16 días contados desde la publicación en el sistema www.mercadopublico.cl (plazo debe ajustarse a lo dispuesto en el artículo 25 del DS 250 de 2004, del Ministerio de Hacienda).
Evaluación de Ofertas	Dentro de los 5 días siguientes a la Apertura Electrónica.
Adjudicación de la Licitación	Dentro de 5 días siguientes al Informe de Evaluación de la respectiva Comisión.
Notificación a los proveedores	Al día hábil siguiente a la Adjudicación de la Licitación, mediante la publicación de la respectiva Resolución en el portal www.mercadopublico.cl .
Suscripción del Contrato	Dentro de los 10 días hábiles siguientes a la notificación al Proveedor adjudicado.

(*) Los plazos indicados en el presente cronograma son de días corridos con las excepciones que se señalan en éste. En el evento que el último día del plazo recayera en un día inhábil, se entenderá prorrogado automáticamente al día hábil siguiente. Con todo, el plazo de cierre para la recepción de ofertas no podrá vencer en días inhábiles ni en un día lunes o en un día siguiente a un día inhábil, antes de las quince horas.

Para estos efectos el sábado es día inhábil.

De la misma forma si a la fecha de cierre de la propuesta no hubiera oferentes, el calendario se aplazará automáticamente en tres días hábiles, situación que deberá ser respaldada por medio de la impresión de pantalla del sitio www.mercadopublico.cl, en donde conste la fecha y la hora y la ausencia de ofertas en el referido portal. Lo anterior, se entiende sin perjuicio de lo dispuesto en el punto 10, párrafo final, respecto de la eventual modificación de las bases.

4. ACEPTACIÓN DE LAS BASES

Las presentes Bases Administrativas y las Bases Técnicas con los anexos de la licitación, como asimismo, cualquier documento que las interprete o complemente, se entenderán conocidas y obligatorias para todos los participantes desde el momento de su publicación en el portal www.mercadopublico.cl, y para todos los efectos legales serán parte integrante de la relación contractual que se establezca con la Junta Nacional de Jardines Infantiles y, en caso de discordancia, primarán sobre todo otro documento. Al efecto el oferente deberá suscribir carta de aceptación de bases (**Anexo N°3**).

5. CONFIDENCIALIDAD

A fin de resguardar la información proveniente de cada una de las unidades educativas, de la ejecución de todas las actividades necesarias para llevar a cabo el objeto de esta licitación, se declara sujetos a confidencialidad los referidos antecedentes, de manera que ni el CONTRATISTA, ni las personas que se desempeñen en su nombre con ocasión de la presente licitación, podrán difundir ni comentar los contenidos del proyecto que desarrollará. Para estos efectos el/la representante legal de los oferentes

manifestarán, mediante declaración jurada contenida en **Anexo 1**, su conformidad con estas obligaciones de confidencialidad y con el acuerdo de confidencialidad del **Anexo 2**.

6. CAUSALES DE INHABILIDAD PARA CONTRATAR

Podrán contratar, con la Administración del Estado, todas las Personas Naturales o Jurídicas que no estén afectas a las inhabilidades del artículo 4°, incisos 1° y 6° de la Ley N°19.886 y 10° de la Ley N° 20.393. Para ello bastará que suscriban una declaración jurada simple firmada por el oferente o su respectivo representante legal que indiquen tal circunstancia, esta declaración se encuentra en formato tipo en el **Anexo N° 1** de las presentes Bases y deberá ser adjuntada en anexo al sistema Mercado Público antes del cierre de recepción de las ofertas.

7. OTROS ANTECEDENTES QUE DEBEN ACOMPAÑAR LOS OFERENTES

7.1. Identificación del oferente:

Consistente en una carta de identificación del oferente, en formato Word, Excel o archivo compatible con el sistema Microsoft, que contenga el nombre o razón social, Rut del oferente, teléfono, dirección, correo electrónico y nombre completo y número de cedula de identidad del representante legal. (Este requisito será exigido a los oferentes no inscritos en el registro www.chileproveedores.cl). Dichos documentos deberán ser ingresados en archivo digital, al portal www.mercadopublico.cl al momento de ingresar su oferta (**Anexo 4**).

7.2. Reglamento JUNJI de higiene y seguridad.

Los participantes deben adjuntar los Anexos firmados que constan en el Reglamento de la JUNJI de Higiene y Seguridad para Empresas Contratistas, el que para todos los efectos legales forma parte integrante de las presentes Bases. El indicado reglamento se encuentra publicado en el sistema www.mercadopublico.cl en el respectivo ID.

7.3. Certificado de tasa de accidentabilidad.

Certificado de Tasa de Accidentabilidad laboral de los 24 últimos meses; documento que deberá solicitar a la Mutual o Institución de seguridad laboral donde se encuentra afiliado el contratista.

7.4. Carta declaración de aceptación de bases administrativas y técnicas (Anexo 3).

7.5. Oferta Económica:

Las Ofertas Económicas deberán ser ingresadas por los oferentes en el sitio www.mercadopublico.cl en forma digital, antes de la fecha y hora de cierre de las ofertas, indicadas en el cronograma respectivo y en el sistema de información Mercado Público. La vigencia de esta oferta debe ser de al menos 60 días hábiles posteriores al cierre de recepción de ofertas en el citado sistema.

El valor que se debe ingresar corresponde al valor del servicio total que se ofrece (sin incluir el impuesto).

El oferente deberá entregar un presupuesto detallado de acuerdo al ítemizado adjunto (**Anexo 5**), manteniendo todas y cada una de las partidas o ítems que figuren en éste, sin agregar ni restar partidas. El valor se deberá entregar desgregado por valor neto, impuesto y valor total. El costo de gastos generales y utilidad deberá ser considerado en el valor unitario de cada partida.

La oferta del contratista incluye el costo total de la obra, por lo que no podrá cobrar ningún tipo de obras extraordinarias. No obstante, a exclusivo juicio de la JUNJI, podrá ésta ordenar obras extraordinarias o el empleo de materiales de mayor costo a los considerados en los precios unitarios convenidos, siempre y cuando los valores unitarios sean acordados y exista disponibilidad presupuestaria debidamente autorizada, de conformidad con el punto 14 de estas bases administrativas.

7.6. Oferta Técnica:

Los oferentes interesados mediante una declaración jurada simple manifestarán que cumplen con los requisitos exigidos en las Bases Técnicas de la presente licitación (Anexo 3).

- Además deberán adjuntar la Planificación de la Obra o Carta Gantt

Condiciones para la planificación: en la ejecución de la obra se deberá otorgar una planificación de obra que contemple la ejecución de partidas que conlleven ruidos molestos o intervenciones mayores en los horarios y días establecidos por Junji en que no se afecte el normal funcionamiento del jardín (lunes a jueves posterior a las 16:00 hrs. Viernes a partir de las 14:00, sábados y domingos todo el día). No deberá superar el plazo establecido por Junji para la ejecución de las obras

- Nómina de contratos de obras de edificación o conservación.

Deberán adjuntar, antes del cierre de las ofertas, en el sistema www.mercadopublico.cl, un archivo en formato Word, Excel o archivo compatible con sistema Microsoft, que contenga nómina de proyectos similares (anexo 6) en los cuales se ha ejecutado en los últimos cinco años, identificando fecha, metros cuadrados de construcción/remodelación/mantenimiento, nombre y teléfono del mandante. JUNJI se reserva el derecho de verificar la efectividad de esta información:

La vigencia de esta oferta debe ser de al menos 60 días hábiles posteriores al cierre de recepción de ofertas en el sistema www.mercadopublico.cl.

7.7 Acuerdo de Confidencialidad Anexo 2

8. VISITA A TERRENO

La visita a terreno se realizará el **Miércoles 31 de Julio de 2013 con horario de llegada desde las 09:00 a las 09:15 hrs** y se encuentran en el sistema www.mercadopublico.cl. Dicha visita tendrá el carácter de obligatoria, y será certificada en el acta de visita a terreno, levantada por funcionario JUNJI. En dicha acta el oferente deberá estampar su nombre y firma (**Acta de terreno Anexo 9**).

9. GARANTÍA DE SERIEDAD DE LA OFERTA

Los proveedores deberán presentar una garantía de seriedad de la oferta por un monto de **\$ 300.000.-** (trescientos mil pesos), la cual podrá consistir en una boleta bancaria de garantía, vale vista o certificado de fianza, a nombre de la Junta Nacional de Jardines Infantiles, Región de Tarapacá, tomada por el propio oferente, con una vigencia mínima de 60 días hábiles (**los días hábiles se cuentan de lunes a viernes**) posteriores a la fecha de cierre de ofertas publicada en el referido cronograma y en el portal www.mercadopublico.cl. Para las boletas de garantía, la glosa debe indicar: **"En garantía de seriedad de la oferta de la licitación pública por la conservación del jardín infantil Norteño, Código 01101012 de la Junta Nacional de Jardines Infantiles I Región"**.

Respecto del vale vista, dicha glosa deberá consignarse en una declaración jurada simple acompañada a tal instrumento.

Esta garantía deberá ser pagadera a la vista, tomada por el propio oferente, y tener el carácter de irrevocable, debiendo entregarse en la Oficina de Partes, ubicada en Errázuriz N° 1366, comuna de Iquique, Región de Tarapacá, antes de la hora de cierre de recepción de ofertas, establecido en el cronograma de la licitación, de acuerdo al siguiente horario.

El horario de Atención de la Oficina de Partes:

De Lunes a Jueves de 08:30 a las 17:30 hrs.

Día viernes de 08:30 a las 16:30 hrs.

La garantía de seriedad de la oferta se hará efectiva en los siguientes casos:

- Si el proponente desiste de su oferta, durante el período de validez de la garantía.
- Si el proponente cuya oferta ha sido aceptada, no hace entrega de la Garantía de Fiel Cumplimiento del Contrato, o bien, si no suscribe el contrato respectivo dentro del plazo que le señale la JUNJI.
- Si el proponente cuya oferta ha sido aceptada y que no está inscrito en el Registro Chileproveedores, no cumple con la inscripción en el plazo señalado en los puntos 18 y 19 de estas bases administrativas.

La devolución de las garantías de seriedad a aquellos oferentes cuyas ofertas hayan sido declaradas inadmisibles o desestimadas, se efectuará dentro del plazo de 10 días contados desde la notificación de la resolución que dé cuenta de la inadmisibilidad, de la preselección de los oferentes o de la adjudicación, en la forma que se señale en las Bases de licitación. Sin embargo, este plazo se ampliará en 10 días hábiles más, en el caso contemplado en el punto 13 de estas bases administrativas, de acuerdo al cual la autoridad está facultada para adjudicar a aquella oferta que siga en puntaje a quién haya obtenido la mejor calificación, para el caso que este último se desistiera de celebrar el respectivo contrato.

En el caso del proponente cuya propuesta sea aceptada y adjudicada por la JUNJI, la garantía por seriedad de la oferta le será devuelta una vez que suscriba el contrato correspondiente y efectúe la entrega de la Garantía de Fiel Cumplimiento del Contrato a que se refiere el N°17 de estas Bases.

Las ofertas de los proveedores que no presenten garantía de seriedad de la oferta, o que en el caso de haberla presentado, no cumpla con los requisitos exigidos precedentemente, serán rechazadas al momento de la apertura electrónica de las mismas.

La devolución material de la garantía de seriedad de la oferta se hará por la Oficina de Tesorería de la Dirección Regional de la JUNJI, ubicada en calle Errázuriz N°1366, ciudad de Iquique, I Región, en horario de 08:30 a 17:00 horas, de lunes a jueves y de 08:30 a 16:00 horas los viernes, previo visto bueno del Asesor/a Jurídico Regional, acompañando poder simple y fotocopia de la cédula de identidad por ambos lados del o de los representantes legales de los oferentes o del oferente adjudicado en su caso.

10. CONSULTAS, ACLARACIÓN Y MODIFICACIÓN DE BASES

Los interesados podrán formular consultas y pedir aclaraciones sobre las Bases Administrativas y las Bases Técnicas, solamente a través del foro electrónico que se canalizará a través del sitio www.mercadopublico.cl, éstas se colocarán en conocimiento de todos los proveedores interesados a través del mismo sitio, sin indicar el autor de las mismas.

Las respuestas y aclaraciones a las bases se efectuarán por intermedio del mismo sitio Web, a través del foro de consultas, y se entregarán en la fecha de respuesta a las consultas, indicada en el aludido cronograma y publicada en dicho portal.

Para todos los efectos legales, se entenderá que las respuestas y aclaraciones forman parte integrante de las Bases Administrativas o Bases Técnicas de esta propuesta.

Las Bases Administrativas o Técnicas podrán ser modificadas previa dictación y total tramitación de una resolución fundada antes del cierre de la recepción de las ofertas, para cuyo efecto, se publicarán dichas modificaciones en el sitio www.mercadopublico.cl, considerándose un plazo prudencial para que los oferentes interesados puedan conocer y adecuar su oferta a tales modificaciones. Las consultas y aclaraciones se efectuarán en las fechas establecidas en el cronograma publicado en el portal de Mercado Público.

11. ANTECEDENTES OMITIDOS EN LA PRESENTACIÓN DE LA OFERTA

La Junta Nacional de Jardines Infantiles permitirá sólo la presentación de certificaciones o antecedentes que los oferentes hayan omitido presentar al momento de efectuar la oferta, siempre que dichas certificaciones o antecedentes se hayan producido u obtenido con anterioridad al vencimiento del plazo para presentar ofertas o se refieran a situaciones no mutables entre el vencimiento del plazo para presentar ofertas y el período de evaluación. Esta omisión deberá ser corregida en el plazo de 48 horas contadas desde el requerimiento informado a través del sistema www.mercadopublico.cl. **Además se descontará al oferente en cuestión 1 punto del total obtenido en la evaluación de la oferta.**

12. APERTURA DE LAS OFERTAS

A partir de los plazos estipulados en las presentes Bases, y el día y hora señalados en el cronograma indicado en las presentes Bases y publicado en el portal Mercado Publico, se procederá a la apertura electrónica de las ofertas, ingresadas a la plataforma www.mercadopublico.cl. Sólo serán evaluadas las ofertas de aquellos proveedores que hayan dado cumplimiento a lo requerido en los puntos 6, 7 y 8 de estas bases y serán declaradas ofertas inadmisibles aquellas que omitan algún dato o documento relevante y esencial para evaluar su oferta.

13. EVALUACIÓN DE LAS OFERTAS

La evaluación de las ofertas la realizará una Comisión conformada por el/la Encargado/a de la Sección de Cobertura e Infraestructura o por quien el designe en su representación, un profesional de la unidad de Infraestructura y el/la Subdirector/a de Recursos Financieros o por quien el designe en su representación, Encargada de Adquisiciones quien actuará como secretario de actas.

La Comisión Evaluadora tendrá un **plazo máximo de 3 días para evaluar y remitir a la Unidad de Compras** el Acta de Evaluación y Adjudicación completa y firmada por los integrantes de esta Comisión.

Los miembros que integran la Comisión de Evaluación no podrán tener conflictos de interés con los oferentes, de conformidad con la normativa vigente, al momento de la evaluación, debiendo dejar constancia de aquello en el informe de evaluación.

Esta Comisión será la encargada de estudiar, analizar, ponderar y evaluar las propuestas que los oferentes presenten, emitiendo un informe fundado, proponiendo la adjudicación de la licitación, o bien proponiendo que la misma debe declararse desierta, por no haber ofertas de interés o convenientes para la Junta Nacional de Jardines Infantiles (JUNJI) o inadmisibles por no ajustarse a las Bases administrativas y técnicas.

La Comisión Evaluadora, o la encargada del proceso de compras, durante el proceso de evaluación de las ofertas, podrá solicitar aclaraciones a los proveedores a través del foro del portal www.mercadopublico.cl, siempre y cuando éstas no les confieran una situación de privilegio respecto de los demás competidores, esto es, en tanto no se afecten los principios de estricta sujeción a las bases y de igualdad de los oferentes.

Se hace presente, que para lograr una adecuada aplicación del principio proporcional, los puntajes que obtengan los oferentes, deberán expresarse con dos decimales.

Los criterios de evaluación de las ofertas, los puntajes y las ponderaciones que se asignarán a cada uno de ellos, serán los siguientes:

criterio	Ponderación
Precio	30%
Experiencia en obras similares*	15%
Tasa de Accidentabilidad	10%
Comportamiento contractual anterior	20%
Otros Antecedentes	15%
Plazo de Ejecución de la Obra	10%

*Se entiende por obras similares, a toda obra de construcción, mantención y reparación de proyectos de edificación.

La asignación de puntaje se describe en la siguiente tabla:

CRITERIOS Y PONDERACIÓN	FACTORES A EVALUAR	PUNTAJE	MEDIO DE VERIFICACIÓN
PRECIO 30%	El oferente que posea el menor precio de oferta, obtendrá 10 puntos, el resto será calificado por la siguiente formula: (Precio Oferta Menor / Precio de Oferta) x 10	Puntaje máximo 10 puntos Puntaje específico será asignado según calificación de fórmula a propuesta económica más baja. Se considerarán dos decimales en resultado de la fórmula.	Precio indicado en Oferta Económica.
	10% corresponde al oferente que posea el mayor número de M ² construidos/repuestos/mantenidos, entre los años 2008 y 2013 obtendrá nota 10, el resto será calificado por el resultado de la siguiente formula: (M ² construidos;repuestos;mantenidos / Oferta con mayor N° de M2 construidos ; repuestos; mantenidos) x 10	Puntaje máximo 10 puntos Se considerarán dos decimales en resultado de la fórmula	Documentos que acrediten el currículo del oferente entre los años 2008 y 2012 (anexo 6.)
Experiencia del oferente en edificación o conservación de obras similares, en metros cuadrados, construidos, mantenidos y/o repuestos los últimos 5 años 15%	5% corresponde al oferente que posea mayor número de proyectos ejecutados entre los años 2008 y 2013 obtendrá nota 10, el resto será calificado por el resultado de la siguiente formula: (N° de Proyectos / oferta que contenga mayor cantidad de proyectos) x 10		

<p>Otros Antecedentes 15%</p>	<p>15% corresponderá al Oferente que tenga Inscripción vigente en el Registro Nacional de Contratistas de obras civiles del MINVU A2, 3º Categoría</p>	<p>Nota 1 No tiene Inscripción vigente. Nota 10 Tiene inscripción Vigente.</p>	<p>Accreditación de copia de certificado requerido.</p>
<p>Comportamiento Contractual anterior 20%</p>	<p>20% corresponde a los oferentes que hayan sido evaluados por el ITO de JUNJI I Región de los proyectos adjudicados en los últimos 36 meses.</p>	<p>Nota 5 a aquellos proveedores que, producto de una relación contractual con la Junji , hayan obtenido una evaluación deficiente o no conforme por el Inspector Técnico de la Unidad de Infraestructura, por cualquier causal, técnica y/o administrativa. Nota 10 a aquellos proveedores que no hayan tenido ninguna relación contractual con la Junji o que, producto de ésta hayan obtenido una evaluación conforme y satisfactoria del contrato adjudicado en los últimos 36 meses</p>	<p>Se acreditará el informe de evaluación por parte de la Unidad de Infraestructura</p>
<p>Plazo de Ejecución de la Obra 10%</p>	<p>10 puntos a la oferta con menor plazo. El puntaje de las otras ofertas se calculará en forma inversamente proporcional a la oferta que presente el menor plazo. No se evaluarán y por tanto no se adjudicarán aquellas ofertas que presenten un plazo mayor al plazo estipulado por JUNJI señalado en el punto 16 de estas bases. (Menor Plazo / Plazo Ofertado) x 10</p>	<p>Puntaje máximo 10 puntos Puntaje específico será asignado según calificación de fórmula a propuesta</p>	<p>De acuerdo a carta Gantt solicitada en oferta técnica</p>

<p>Tasa de accidentabilidad laboral en los últimos 2 años 10%</p>	<p>10 puntos a la oferta que presente la menor tasa de accidentabilidad laboral, en los dos últimos años. El puntaje de las otras ofertas se asignará en forma inversamente proporcional. (Menor Tasa / Tasa Ofertada) x 10</p>	<p>A las empresas que presenten menos tiempo de existencia del señalado en este apartado, se les evaluará de acuerdo a tal periodo de tiempo. Se considerarán dos decimales en el resultado de la fórmula</p>	<p>Certificado de accidentabilidad durante los últimos dos años emitido por la mutual a que esté afiliado el oferente</p>
---	--	---	---

En caso de empate, en el puntaje final ponderado, se optará por aquella propuesta que haya obtenido el puntaje más alto en el criterio precio y en caso de presentarse un nuevo empate, se seleccionará aquella propuesta que haya obtenido el puntaje más alto en el aspecto de experiencia del oferente en edificación o conservación de obras similares, en los últimos 5 años. En caso de subsistir el empate, se seleccionará aquella propuesta que haya obtenido el puntaje más alto en el aspecto tasa de accidentabilidad laboral. En caso de mantenerse el empate se declarará desierta esta licitación.

El oferente que subsane la omisión de antecedentes administrativos en forma posterior al cierre de la licitación se le descontará un punto del total obtenido en la evaluación total de la oferta (ver punto 11).

14. ADJUDICACIÓN

La Junta Nacional de Jardines Infantiles aceptará la propuesta más ventajosa, considerando los criterios de evaluación con sus correspondientes puntajes y ponderaciones, establecidos en las presentes Bases Administrativas.

La Junta Nacional de Jardines Infantiles no estará obligada a adjudicar al proponente cuya oferta económica sea la de menor precio. Asimismo, mediante resolución fundada, podrá considerar inadmisibles las ofertas, cuando no reúnan los requisitos establecidos en estas Bases Administrativas y Técnicas, y declarar desierta la licitación si no se presentaren oferentes o si las ofertas presentadas no fueren convenientes a los intereses de la Institución.

En caso de que el adjudicado en primer lugar no dé cumplimiento a los requerimientos para contratar, se podrá adjudicar al siguiente proveedor mejor evaluado. La adjudicación se materializará a través de una Resolución del Director Regional de la Junta Nacional de Jardines Infantiles, previa recepción del Informe de Evaluación de las ofertas de la Comisión Evaluadora.

La JUNJI podrá modificar los requerimientos contractuales, ampliándolos hasta en un 30%, o disminuyéndolos en igual porcentaje, de acuerdo a las necesidades institucionales y a la disponibilidad presupuestaria, durante la vigencia del contrato, ello, previa total tramitación de la Resolución que se dictará al efecto. No obstante lo anterior, este acto no podrá modificar las cláusulas esenciales del respectivo contrato, que se determinarán en ese instrumento.

15. DE LA NOTIFICACIÓN

La Junta Nacional de Jardines Infantiles publicará los resultados de la adjudicación de la licitación en el sitio web www.mercadopublico.cl en la fecha indicada en el cronograma de la licitación y se entenderán notificados desde las 24 horas de publicados en dicho sitio web.

16. PLAZOS PARA LA EJECUCIÓN DE LAS OBRAS

El plazo de ejecución de las obras será de **140 días corridos**. Estos días se contarán desde la fecha de entrega de terreno al contratista. El oferente podrá definir un menor plazo.

Sin perjuicio de lo anterior, por causa constitutiva de caso fortuito, fuerza mayor o aumento de las obras contratadas, el oferente podrá solicitar a la JUNJI, por escrito, con una antelación mínima de 15 días previos al vencimiento del plazo convenido, una prórroga del plazo para la ejecución de las obras, la que a juicio exclusivo de esta Institución podrá ser aceptada o rechazada, total o parcialmente, previo informe del Inspector Técnico de las Obras (ITO), quien certificará el caso fortuito y/o fuerza mayor. Dicha autorización se materializará mediante la dictación de una resolución fundada que así lo disponga.

Se entenderá por caso fortuito o de fuerza mayor:

- Que el hecho sea imprevisto, inesperado, sorpresivo e insuperable.
- Que el hecho sea atribuible a un tercero, no dependiente del contratista.

17. GARANTÍA DE FIEL Y OPORTUNO CUMPLIMIENTO DEL CONTRATO Y OBLIGACIONES LABORALES

Dentro de los diez días hábiles siguientes, contados desde la notificación de la resolución de adjudicación de esta licitación, a través del sistema www.mercadopublico.cl, se suscribirá un contrato de ejecución de obras con el oferente adjudicado, y se solicitará una garantía de fiel cumplimiento del contrato y obligaciones laborales consistente en una boleta bancaria de garantía, vale vista o certificado de fianza, tomada a nombre de la Junta Nacional de Jardines Infantiles, por una suma equivalente al 10% del valor total estimado del contrato y que se determinará al momento de su adjudicación, con una vigencia mínima de 30 días hábiles, posterior a la fecha de término del contrato.

Esta garantía deberá ser pagadera a la vista, tomada por el propio oferente, y tener el carácter de irrevocable. La garantía debe expresarse en pesos chilenos.

La entrega de este documento de garantía se efectuará en la asesoría Jurídica Regional, ubicada en calle Errázuriz N° 1366, ciudad de Iquique, I Región en horario de 08:30 a 17:00 horas de lunes a jueves y de 08:30 a 16:00 horas los viernes, en forma previa a la firma del contrato respectivo. Su devolución la efectuará, a la fecha de su vencimiento, por la Oficina de Tesorería, de la Dirección Regional de Tarapacá de la JUNJI, ubicada en Errázuriz N° 1366, ciudad de Iquique, I Región, en horario de 08:30 a 17:00 horas, de lunes a jueves y de 08:30 a 16:00 horas los viernes, previo visto bueno de la Sección de Cobertura e Infraestructura de la Dirección Regional de la Junta Nacional de Jardines Infantiles, acompañando poder simple y fotocopia de la cédula de identidad por ambos lados del o de los representantes legales del oferente adjudicado en su caso.

La glosa de la garantía de fiel cumplimiento del contrato debe indicar: “En garantía del fiel y oportuno cumplimiento del contrato y obligaciones laborales por contratación de la conservación de jardines infantiles, para la Junta Nacional de Jardines Infantiles, ID N°xxxxxxxx”.

Respecto del vale vista, dicha glosa deberá consignarse en una declaración jurada simple acompañada a tal instrumento.

18. REQUISITO PARA CONTRATAR

La Junta Nacional de Jardines Infantiles exigirá al oferente adjudicado, al momento de contratar, no encontrarse afecto a la prohibición prevista en los artículos 8° y 10° de la Ley N° 20.393 y 4° de la Ley N° 19.886, y encontrarse inscrito en el Registro de Chileproveedores. La primera circunstancia se verificará con la Dirección de Compras y Contratación Pública, al tenor de lo establecido por el inciso final del artículo 10, de la referida ley. Si el oferente seleccionado no se encontrase inscrito en Chileproveedores, dispondrá de un plazo máximo de 5 días hábiles, contados del día siguiente hábil de la fecha de notificación de la adjudicación, para efectuar su inscripción en este registro.

En caso que el oferente seleccionado no se encuentre inscrito y no se inscriba en el Registro de Chileproveedores en el plazo indicado, se procederá a adjudicar la siguiente oferta mejor evaluada, o bien, se declarará desierta la licitación, de acuerdo a los intereses del Servicio.

19. DEL CONTRATO

Se suscribirá un contrato de ejecución de obras entre la Junta Nacional de Jardines Infantiles y el oferente que se adjudique la propuesta, y su firma se realizará en las oficinas de la Asesoría Jurídica Regional, ubicadas en la calle Errázuriz N°1366, ciudad de Iquique, I Región.

El plazo para firmar el contrato será de 10 días hábiles, contados desde la notificación de la adjudicación al oferente, plazo en el cual, además, deberá presentar una boleta de garantía por el fiel cumplimiento del contrato y obligaciones laborales, y los siguientes antecedentes:

- a) Fotocopia de la escritura pública o documento legal, en que conste la personería jurídica del o de los representantes legales del adjudicatario, si procediera.
- b) Fotocopia del RUT.
- c) Fotocopia del certificado de vigencia de la Sociedad en el cual conste la inscripción (fojas, N° y año), o fotocopia del certificado de vigencia de la persona jurídica, según corresponda, ambos con una antigüedad no superior a 60 días hábiles contados desde la publicación de la Resolución que dispone la contratación en el portal www.mercadopublico.cl

No obstante, los antecedentes establecidos en las letras a), b) y c) precedente no serán exigidos a los participantes que se encuentren inscritos en Chileproveedores y cuya documentación publicada en dicho registro sea la correspondiente y suficiente para la suscripción del contrato respectivo.

Si el adjudicatario no proporciona los antecedentes antes indicados, no presenta la garantía de fiel cumplimiento del contrato, o no firma éste, por causas que le sean imputables, dentro del plazo indicado, la Junta Nacional de Jardines Infantiles podrá dejar sin efecto la adjudicación realizada, y adjudicar la licitación al siguiente proponente mejor calificado o bien, declarar desierta la licitación, de acuerdo a los intereses del Servicio.

20. GARANTÍA DE BUENA EJECUCIÓN DE LAS OBRAS

Con el objeto de caucionar la buena ejecución de las obras, se exigirá una garantía consistente en una boleta bancaria de garantía, vale vista, o póliza de seguro de ejecución inmediata, tomada a nombre de la Junta Nacional de Jardines Infantiles, por una suma equivalente al 10 % del valor total del contrato, con una vigencia mínima 180 días corridos, contados desde la fecha de recepción provisoria sin observaciones.

Esta Garantía deberá ser pagadera a la vista, tomada por el propio oferente (no se aceptarán documentos de garantía tomados por terceros), y tener el carácter de irrevocable. La garantía deberá expresarse en pesos chilenos.

Esta garantía será entregada en la Dirección Regional, en forma previa a la firma del acta de recepción provisoria y su devolución se efectuará a través de la Oficina de Tesorería, de manera posterior a la recepción definitiva de las obras.

La glosa de la Garantía debe indicar, **“En garantía de la buena ejecución de la obra “conservación del jardín infantil Norteño, Código 01101012 de la Junta Nacional de Jardines Infantiles I Región ID N°xxxxx”**. En el caso de los vale vista, esta glosa deberá expresarse en una declaración jurada del contratista, la cual se adjuntará al mencionado documento.

21. MULTAS

Sin perjuicio de la garantía de fiel cumplimiento del contrato a que se refiere las presentes Bases Administrativas, por cada día corrido de atraso en la entrega de las obras o de atraso en la subsanación de las observaciones definidas en la recepción provisoria, se aplicará al contratista una multa equivalente al 0,1% del monto total del contrato, IVA incluido, las que serán descontadas de los estados de pagos. Se efectuarán administrativamente por resolución fundada, previo informe del ITO.

La multa no podrá exceder el monto de acuerdo a la siguiente fórmula:

Monto máximo de la multa: (10% del total de días de la obra según contrato) X (0.1% del monto total del contrato).

Cuando la multa exceda al máximo estipulado se procederá a poner término al contrato y cobrar la garantía de fiel cumplimiento del contrato.

22. ENTREGA DEL TERRENO

La entrega de terreno se efectuará dentro de los tres días hábiles siguientes a la fecha de firma del contrato, levantando acta de ello. Además, si el proyecto lo requiere, el contratista deberá iniciar los trámites para la obtención de la Autorización de Obras Preliminares emitido por la Dirección de Obras Municipales, los que serán de cargo y responsabilidad del contratista.

En este acto, el contratista deberá entregar una Carta Gantt, que de cuenta de los plazos de la obra, programación financiera mensual y libro de obras foliado, en formato triplicado y autocopiativo.

23. FORMA DE PAGO

La obra se pagará de la siguiente forma:

Se podrá entregar un anticipo del 5% del valor total del contrato (IVA incluido), **previa solicitud por parte del contratista, a través de carta dirigida al ITO en Oficina de Partes**, y la entrega de una garantía equivalente al monto anticipado, la cual podrá ser una boleta bancaria de garantía, vale vista o certificado de fianza, a nombre de la Junta Nacional de Jardines Infantiles Región de Tarapacá, tomada por el propio oferente, con una vigencia mínima de 60 días hábiles posteriores al último estado de pago. Si el plazo para ese estado de pago se posterga por cualquier causa, procede ampliar la vigencia de este instrumento de garantía en el mismo número de días en que se estime el incremento del plazo referido, a menos que se haya completado la deducción del anticipo.

La glosa de la Garantía debe indicar: "Por anticipo correspondiente al 5% del valor del contrato de la obra "conservación del **jardín infantil Norteño, Código 01101012** de la Junta Nacional de Jardines Infantiles I Región ID N°xxxxx".. En el caso de los vale vista, esta glosa deberá expresarse en una declaración jurada del contratista, la cual se adjuntará al mencionado documento.

Dicha boleta o vale vista será devuelta al contratista una vez efectuada la cancelación del último estado de pago y encontrarse deducido el anticipo otorgado.

Se realizarán estados de pago según avance de obras, los que serán certificados por el Inspector Técnico de Obra (ITO).

En cada estado de pago, se descontará del valor de este, el equivalente al porcentaje de estado de avance de obra como devolución proporcional del anticipo, hasta completar el valor total del anticipo otorgado.

El contratista presentará para cada estado de pago la factura correspondiente y el Inspector Técnico de Obra (ITO) deberá visar cada uno de dichos estados de pago y la referida factura.

El contratista presentará para cada estado de pago la factura, la que se ingresará en la Oficina de Partes correspondiente.

La obra se cancelará de la siguiente forma:

- a. **Una primera cuota** correspondiente a un 30% del precio del contrato, al acreditar el Proyecto Completo mediante certificado del ITO que lo confirme en tal sentido, la instalación de faena y la entrega del respectivo comprobante de ingreso del Permiso de Edificación de Obras emitido por la Municipalidad.
- b. **Una segunda cuota** correspondiente a un 30 % del precio del contrato, al acreditar un avance de un 60% de las obras mediante certificado del ITO que lo confirme en tal sentido.
- c. **Una tercera cuota** correspondiente a un 30% del precio del contrato, al acreditar un avance del 90% de las obras mediante certificado del ITO que lo confirme en tal sentido. Deberá entregar el respectivo Permiso de Edificación de Obras emitidos por la Municipalidad.
- d. **El último estado de pago** se efectuará previa recepción provisoria de las obras sin observaciones mediante certificación del ITO, y corresponde al 10 % del valor total del contrato equivalente a un avance del 100%. Este estado de pago deberá ser acompañado de los proyectos de arquitectura, estructura y especialidades definitivos, Recepción Final Municipal, Informe sanitario favorable y las aprobaciones de las instalaciones sanitarias, eléctricas y de gas, emitidas por los organismos pertinentes, según corresponda al proyecto, las que serán de cargo y responsabilidad del contratista.

Si al momento de tramitar el último estado de pago, y cuando el proyecto así lo requiera según especificaciones técnicas, no se contase con la recepción final municipal, se aceptará en su reemplazo, una copia del ingreso a la DOM, del expediente de construcción acompañado de una boleta de garantía o vale vista, tomada a nombre de la Junta Nacional de Jardines Infantiles, Región de Tarapacá por una suma equivalente al 10% del valor total del contrato, con una vigencia mínima de 180 días corridos desde la recepción provisoria sin observaciones. La glosa de la Garantía debe indicar, "En garantía por la aprobación de la recepción final de obras de conservación, denominada del **jardín infantil Norteño, Código 01101012 de la Junta Nacional de Jardines Infantiles I Región ID N°xxxxx**".

En el caso de no contar con la Resolución Sanitaria para la cancelación del último estado de pago, se procederá de igual modo que lo indicado anteriormente, presentando una garantía adicional por un valor \$ 500.000 y la glosa de este documento deberá indicar: "En garantía por la obtención de la resolución sanitaria de obras de conservación, denominada **jardín infantil Norteño, Código 01101012 de la Junta Nacional de Jardines Infantiles I Región ID N°xxxxx**".

La devolución de estas garantías se efectuará a través de la Oficina de Tesorería, de manera previa a la recepción del certificado de recepción final de edificación y/o resolución sanitaria, certificado por el I.T.O.

El contratista al momento de solicitar que se curse cada estado de pago, deberá adjuntar un certificado emitido por la Inspección del Trabajo respectiva, que acredite que no tiene reclamos pendientes por remuneraciones o cotizaciones de seguridad social adeudadas a los trabajadores relacionados con el contrato de obra o con trabajadores contratados en los últimos dos años.

En el caso de que el contratista registre saldos insolutos de remuneraciones o cotizaciones de seguridad social con sus actuales trabajadores o con trabajadores contratados durante los dos últimos años, los respectivos estados de pago producto del contrato licitado deberán ser destinados al pago de dichas obligaciones, debiendo la empresa acreditar que la totalidad de las obligaciones se encuentran liquidadas al cumplirse la mitad del periodo de ejecución del contrato, con un máximo de seis meses.

Para los efectos indicados precedentemente el contratista deberá acompañar en su oportunidad un certificado de cumplimiento de obligaciones laborales, de remuneraciones y de cotizaciones de seguridad social, extendido por la entidad legalmente autorizada para tales efectos. En su defecto, deberá adjuntar las planillas de pago de impositivos previsionales legalizadas ante notario.

Para cursar los estados de pago, el contratista deberá presentar los certificados de calidad de materiales exigidos en las especificaciones técnicas, relativos a las partidas de las que solicita su cancelación.

24. TÉRMINO ANTICIPADO DEL CONTRATO Y SU MODIFICACIÓN

De acuerdo a lo previsto en el artículo 13 de la Ley Nº 19.886, la Junta Nacional de Jardines Infantiles podrá poner término anticipado al contrato por incumplimiento del mismo. En este caso, se podrá hacer efectiva la garantía de fiel cumplimiento del contrato, procediéndose a pagar al oferente adjudicado los servicios efectivamente prestados y recibidos a satisfacción.

Causales de término anticipado del contrato:

- 24.1. Resciliación o mutuo acuerdo entre los contratantes.
- 24.2. Estado de notoria insolvencia del contratante, a menos que se mejoren las cauciones entregadas o las existentes sean suficientes para garantizar el cumplimiento del contrato.
- 24.3. Por exigirlo el interés público o la seguridad nacional.
- 24.4. Cuando la construcción de las obras no cumpla con los requerimientos de las Bases Técnicas de esta licitación.
- 24.5. Demora de 10 días corridos en el inicio de las obras.
- 24.6. Paralización injustificada de las obras por un lapso igual a 15 días, por causas imputables al contratista.
- 24.7. Incumplimiento de las instrucciones impartidas por el ITO.
- 24.8. Si las obras presentaren defectos graves, que no pudieren ser reparados y comprometieran la idoneidad de ellas u obligaren a modificaciones sustanciales al proyecto, sin perjuicio de las acciones que adopte la JUNJI para solucionar los referidos defectos.
- 24.9. Cuando las multas aplicadas equivalgan o superen el 10% del valor total del contrato, según lo indicado en el punto 21, de las presentes bases administrativas.
- 24.10. Si tratándose de personas jurídicas, ésta se disolviera durante la ejecución del contrato.
- 24.11. Si no se subsanaren dentro del plazo fijado para ello las observaciones efectuadas durante las etapas de revisión provisoria y definitiva de las obras.
- 24.12. Registrar saldos insolutos de remuneraciones o cotizaciones de seguridad social con sus actuales trabajadores o con trabajadores contratados en los últimos dos años, a la mitad del período de ejecución del contrato, con un máximo de seis meses.

El contrato podrá modificarse por mutuo acuerdo de las partes contratantes, sin que ello signifique mutación de las cláusulas esenciales del mismo que se definirán en ese instrumento.

La Junta Nacional de Jardines Infantiles podrá, con el fin de llevar a un mejor término la obra contratada, ampliar, modificar o paralizar temporalmente la obra, por razones fundadas y de común acuerdo con el contratista, lo que deberá sancionarse mediante una Resolución.

Los aumentos o disminuciones de obra y/u obras extraordinarias, podrán efectuarse hasta por un 30% del valor total del contrato, debiendo el contratista presentar una nueva garantía de Fiel cumplimiento de contrato y obligaciones laborales, por el mayor valor efectivo, en los porcentajes y vigencias estipulado en el contrato original.

Los aumentos o disminución de obras se cotizarán al mismo valor de los precios unitarios del presupuesto adjudicado.

El término anticipado del contrato definitivo o su modificación, se realizará mediante resolución fundada, que se publicará en el sistema de información www.mercadopublico.cl a más tardar dentro de las 24 horas de dictada.

25. INSPECCIÓN DE OBRAS

La Junta Nacional de Jardines Infantiles, mediante Resolución Exenta del Director Regional designará a un constructor civil, ingeniero constructor, arquitecto o ingeniero civil del área de la construcción, perteneciente a la Institución, como Inspector Técnico de Obra (ITO), cuyas funciones serán, entre otras: velar por el fiel y oportuno cumplimiento del contrato y de las especificaciones técnicas, administrar y solicitar las garantías en forma oportuna cautelando su vigencia, impartir instrucciones relacionadas con la ejecución de la obra a través del libro de obras, velar por que se estén cumpliendo las condiciones de seguridad de los trabajadores, indicar al contratista los problemas que pudieren afectar al desarrollo del contrato, visar estado de pago presentado por el contratista y participar en las comisiones de la recepción provisoria y definitiva de las obras,

Las anotaciones en el libro de obras llevarán fecha y firma del I.T.O. que las instruyó, asimismo, estarán firmadas por el contratista o su representante en obra, sin perjuicio que esta última no será indispensable para la validación del acto.

El libro de obras quedará bajo la custodia del contratista, quien será responsable de su extravío, enmendadura y/o deterioro. Asimismo, este libro deberá resguardarse en un sitio adecuado para los efectos pertinentes.

La primera hoja del libro de obras (original) será retirada por el I.T.O., para archivar en la carpeta de obras, la segunda hoja quedará en poder del contratista y la tercera hoja se mantendrá en el libro.

La Inspección Técnica de la Obra requerirá de los certificados de calidad establecidos en las especificaciones técnicas, sin perjuicio de otros requerimientos adicionales, que a su juicio, sean necesarios.

Los muestreos deberán efectuarse en forma oportuna y aleatoria, a fin de que sus resultados sean representativos de la calidad exigida. Estas muestras deberán ser tomadas por un laboratorio oficial reconocido y en presencia del I.T.O.

Toda obra que a juicio del I.T.O. merezca dudas en cuanto a su calidad, sea defectuosa o no cuenta oportunamente con las certificaciones de ensayos, no podrá ser incluida en ningún estado de pago mientras el contratista no haya reparado el defecto o presentado la certificación exigible, a entera satisfacción de la Inspección Técnica.

Todas las obras que presenten deficiencias de materiales o vicios constructivos, deberán ser demolidas y reconstruidas, con cargo al Contratista.

26. EVALUACIÓN DE PROVEEDORES

Al término del servicio, el Encargado/a de las Secciones de Fiscalización y de Gestión de Calidad, deberá evaluar en la correspondiente Guía de Recepción el comportamiento que haya tenido el contratista. Esta evaluación será ingresada al portal www.mercadopublico.cl, por la Unidad de Adquisiciones, en forma previa al pago, de acuerdo a lo señalado en el manual de compras vigente, de la Junta Nacional de Jardines Infantiles.

La información contenida en dicho sistema servirá de base para futuras evaluaciones que sea objeto el proveedor producto de licitaciones en las que participe.

27. RESPONSABILIDAD DEL CONTRATISTA

El contratista deberá mantener permanentemente en obra a un profesional del área de la construcción, con la experiencia exigida en obras similares, quien deberá asumir la plena responsabilidad y representación del contratista para hacer efectiva las instrucciones impartidas por la Inspección Técnica y proporcionar los antecedentes e informes que se requieran.

La JUNJI podrá rechazar a este profesional por razones fundadas. Esta medida podrá hacerla extensiva a cualquier trabajador y/o subcontratista.

El contratista será responsable de la calidad de los materiales, de los errores de diseño cuando corresponda, de los vicios de la construcción y de los perjuicios que con ella se ocasionen a terceros, todo de conformidad a lo dispuesto en los artículos 2003 y siguientes del Código Civil.

El contratista será responsable de todo accidente o daño que durante la vigencia del contrato, le pudiera ocurrir a su personal y/o a terceros.

El contratista asume todos los riesgos e imponderables que signifiquen mayores costos, como también asume daños y perjuicios que producto de sus faenas, pueda ocasionar a la propia obra, o a las instalaciones de la JUNJI existentes dentro del local donde se ejecute la obra, incluyendo los daños y perjuicios producto de incendio.

De igual modo, el contratista será responsable de cumplir las obligaciones que le corresponden como empleador, en aspectos de remuneraciones, previsión, alimentación u otros. Asimismo, el contratista deberá cumplir con la normativa vigente, relativa al artículo 66 bis, de la Ley N° 16.744, sobre seguridad y salud de sus trabajadores, debiendo proveer a su personal, del equipo de seguridad que establezca las normas de seguridad para los distintos tipos de trabajo.

El Contratista asume toda la responsabilidad en cuanto a la buena ejecución de los trabajos, obligándose a rehacer sin costo para la JUNJI cualquier falla que a juicio de la Institución pudiera apreciarse.

El contratista deberá efectuar al iniciar la obra, los trabajos necesarios para el correcto y adecuado cierre no traslucido y seguro en el perímetro donde se ejecutaran las mismas.

En aquellos casos que se mantengan los menores dentro del predio, deberá resguardar la integridad de los párvulos y evitar el contacto de sus trabajadores con éstos.

Asimismo, el contratista debe disponer, a su cargo, de una bodega, la utilización de baños químicos u otra solución aceptada por el ITO, vestidores, comedores y duchas para sus trabajadores.

Será responsabilidad del contratista la vigilancia y cuidado de la obra durante su ejecución y hasta el momento de la recepción provisoria sin observaciones.

El contratista no puede hacer por iniciativa propia cambio alguno en los planos o especificaciones que sirvan de base al contrato, y si lo hiciere deberá reconstruir las obras sin cargo para la institución o remplazar por su cuenta los materiales que, a juicio del ITO se aparten de las condiciones del contrato.

El contratista deberá mantener vigentes durante todo el contrato las garantías, siendo de su cargo los gastos que ello le irrogue.

El incumplimiento de las obligaciones indicadas en el presente punto, faculta a la Junta Nacional de Jardines Infantiles para hacer efectiva la garantía de fiel y oportuno cumplimiento del contrato y obligaciones laborales.

28. RECEPCIÓN DE OBRAS

Recepción provisoria:

Una vez terminados los trabajos, el Contratista solicitará por escrito la recepción de la obra a la Inspección Técnica, la que se ingresará a la Oficina de Partes respectiva.

La recepción de las obras se efectuará por una Comisión compuesta por el I.T.O, la Directora del Establecimiento, y a lo menos por un funcionario adicional, designado por la JUNJI.

La Comisión se constituirá en la obra en un plazo no superior a 5 días corridos, contados desde la fecha de término de la obra, notificando al Contratista para participar en dicho acto. En caso de recaer en días inhábiles, se postergará para el día hábil siguiente.

Una vez que la Comisión verifique el cabal cumplimiento del contrato, se levantará el Acta de Recepción Provisoria, la que será firmada por los asistentes.

La Comisión consignará como fecha de término de las obras, la fecha que haya verificado el I.T.O., con motivo de la solicitud por escrito del Contratista. Esta fecha quedará indicada en el Libro de Obras.

Si de la Recepción de obras, la Comisión determina que los trabajos adolecen de defectos fácilmente reparables, recibirá la obra con observaciones, levantando el Acta de Recepción Provisoria con Observaciones, detallando dichas observaciones en el Libro de Obras, indicando en dicha acta, los folios de las hojas del Libro de Obras donde se consignaron las observaciones y el plazo para que el Contratista ejecute a su costo, los trabajos requeridos. Este plazo no podrá exceder a 15 días corridos y no estará sujeto a multas.

El I.T.O., deberá certificar el cumplimiento de las observaciones formulada por la comisión, dentro del plazo fijado por ellos, levantando un Acta de Recepción Provisoria sin Observaciones, dejando constancia del cumplimiento de las correcciones ordenadas y el término real de las obras.

Si el Contratista excede el plazo otorgado por la comisión, los días adicionales estarán sujetos a las multas establecidas, sin perjuicio de la facultad de poner término al Contrato.

La Recepción Provisoria sin Observaciones, dará derecho a la cancelación del último estado de pago.

Recepción definitiva:

La JUNJI hará uso de las instalaciones involucradas en la conservación, después de la recepción provisoria sin observaciones de ella. Sin perjuicio de lo anterior, el Contratista será siempre responsable, durante el plazo de garantía establecida por correcta ejecución de la obra, de todos los defectos que presente la misma, a menos que estos defectos se deban al uso inadecuado y deberá repararlos a su costo en un periodo establecido por el I.T.O., que no podrá exceder los 15 días corridos.

Para la Recepción definitiva se conformará una Comisión conformada por el I.T.O., la Directora del establecimiento, y a lo menos un funcionario adicional, los que notificarán de este acto al Contratista.

La comisión verificara básicamente, lo siguiente:

- La buena ejecución de los trabajos (que no se hayan producido daños atribuibles a la ejecución defectuosa).
- La calidad de los materiales empleados (que no se hayan presentados desperfectos o deficiencias propias de los materiales utilizados).

En este proceso se levantará un Acta de Recepción Definitiva firmada por todos los integrantes de la comisión. Este documento facultará al contratista para solicitar la devolución de la garantía de buena ejecución de la obra.

29. PROHIBICIÓN DE CESIÓN DE DERECHOS

El contratista no podrá ceder ni transferir en forma alguna, total ni parcialmente, los derechos y obligaciones que nazcan del desarrollo de la presente licitación, y en especial los establecidos en el contrato definitivo.

30. FIJACIÓN DE DOMICILIO

Para los efectos de la presente licitación y suscripción del contrato respectivo, se fija domicilio en la ciudad de Iquique de la Región de Tarapacá.

ESPECIFICACIONES TÉCNICAS

OBRA : CONSERVACIÓN JARDIN INFANTIL NORTEÑITO

CODIGO : 01101012

DIRECCION : CONCEPCION CON PARRAL N°2756

COMUNA : IQUIQUE

REGIÓN : TARAPACA

GENERALIDADES:

Las presentes especificaciones técnicas describen al proyecto “CONSERVACION JARDIN INFANTIL NORTEÑITO” el que contempla las siguientes:

- Proyectos
- Sala de mudas
- Sala hábitos higiénicos
- Reposición portón metálico
- Instalación palmetas de caucho en patio sala cuna
- Cambio puerta
- Habitación sala informática
- Habitación sala educadoras
- Sombreadero patio servicio
- Habitación área de escape
- Regularización de obras

A.-GENERALIDADES

Las presentes especificaciones técnicas describen el proyecto “CONSERVACION 2013 JARDIN INFANTIL NORTEÑITO DE IQUIQUE” ubicado en pasaje Concepción con parral N°2756

Se incluye la ejecución la obra gruesa, terminaciones e instalaciones completas (alcantarillado, agua potable, electricidad y gas) según sean necesarias como también las obras complementarias, exteriores y reparaciones que se indiquen.

BREVE DESCRIPCION DEL PROYECTO:

- habilitación sala de informática
- habilitación de oficina educadoras
- Además el cambio de los mobiliarios y artefactos sanitarios de las salas de hábitos higiénicos y salas de mudas y colocación de cerámicos en paredes de salas de hábitos higiénicos y salas de mudas
- Instalación de palmetas de goma en patio de juegos de sala cuna
- construcción de sombreadero y Radier a patio de servicio.

La obra deberá ejecutarse en conformidad a estas Especificaciones Técnicas, a todos los planos de la obra, láminas de croquis de detalles, otros antecedentes específicos y a las siguientes Normas, Reglamentos y Ordenanzas vigentes y a las siguientes Normas, Reglamentos.:

- Ley General de Urbanismo y Construcciones y su Ordenanza.
- Ordenanzas Generales, Especiales y locales de Construcción y Urbanización.
- Leyes, Decretos o disposiciones reglamentarias vigentes, relativas a permisos, aprobaciones, derechos impuestos, inspecciones fiscales o municipales.
- Reglamentos Técnicos de los organismos especiales en las instalaciones domiciliarias.
- Reglamentos y Normas para Contratos de Obras Públicas.
- Normas del Instituto Nacional de Normalización.
- Normas para la mensura del I.N.N.
- Planos generales, de detalles, croquis, láminas incluidas en la propuesta y especialmente acordes con lo indicado en las presentes Especificaciones Técnicas
- Normas de Seguridad e Higiene

Será requisito indispensable el reconocimiento del terreno con todos los antecedentes técnicos de la obra a la vista, imponiéndose de las condiciones de trabajo en él y de la exacta ubicación de la construcción, demoliciones incluyendo en su oferta todos los trabajos que dicho emplazamiento requiera, en todo caso y ante dudas que le surjan de tal visita o de la revisión de las presentes especificaciones técnicas, comunicará sus consultas dentro de las formas y plazos establecidos en las Bases Administrativas. Por lo expuesto será de su exclusiva responsabilidad cualquier omisión en su oferta en aspectos propios del estudio e interpretación de los antecedentes técnicos de la propuesta.

Cualquier discrepancia que pudiera existir entre los planos de arquitectura y las especificaciones, o con el resto de antecedentes, tales como planos de especialidades, detalles, etc., será resuelto por el mandante.

Los materiales que se especifican para las obras definitivas, se entienden de primera calidad dentro de la especie, conforme a las normas o indicaciones de fábrica. El contratista podrá proponer materiales y marcas alternativas, siempre y cuando estos cumplan y certifiquen una calidad técnicamente igual o superior al material que se especifica. En todo caso la I.T.O., podrá solicitar al contratista, cuando lo estime conveniente, exhiba las facturas de los materiales suministrados con el objeto de conocer calidad y su procedencia y/o efectuar los muestreos y ensayos de calidad en laboratorios reconocidos por el estado, de aquellos materiales que sean propuestos. Los costos que signifiquen estos ensayos, serán de cargo del contratista.

Las terminaciones de los trabajos también se exigirán sean de primera calidad.

Las presentes especificaciones detallan y describen los diferentes materiales, elementos y procedimientos constructivos que deberán emplear en la ejecución de la obra. **Sin embargo el Contratista deberá considerar en su presupuesto, ejecutar en obra, todos los trabajos y proveer de todos los materiales que sin estar expresados en las presentes Especificaciones Técnicas, en los Planos y Croquis láminas tipo JUNJI, fuesen necesarios para la correcta ejecución de las obras especificadas y/o proyectadas.**

El contratista deberá mantener durante el transcurso de la obra, las instalaciones aseadas y libres de escombros. Además, para resguardar la seguridad de los párvulos y personal del establecimiento, deberá aislar las áreas de trabajo con cierros provisionarios opacos, sobre 1,8 m de altura, los que deberán contar con la aprobación del I.T.O.

El contratista deberá proveer de los elementos de seguridad y protección personal a sus trabajadores y velar por el uso de ellos. Además, deberá contar en su instalación de faena con un botiquín básico de primeros auxilios.

Las cubicaciones, las dimensiones y cotas indicadas en los planos son referenciales, las cuales deben ser corroboradas en visita a terreno y al momento de iniciar las obras junto con la inspección técnica de obras.

Se debe tener en consideración la Ley 16.744 y de las Normas de seguridad en ejecución de obras y protección personal.

Tratándose de una propuesta a suma alzada, el contratista deberá consultar en la propuesta todos los elementos o acciones necesarias para la correcta ejecución y terminación de cada partida, aunque no aparezca en los planos y especificaciones técnicas.

I. OBRAS PREVIAS:

- a) **Aseo:** Deberá considerar mantener durante el transcurso de la obra, las instalaciones aseadas y libres de escombros. El piso de goma ubicado en el patio de extensión de la sala cuna será protegido con planchas de cholguan, para el resguardo del mismo, toda palmeta del piso de goma que se dañe deberá ser repuesta por elementos en igual materialidad y diseño.
Deberá completar la limpieza final de la obra con anterioridad a la Recepción Provisoria, limpiará los vidrios sin productos abrasivos, quitará todas las etiquetas temporarias, las manchas y las sustancias extrañas, y limpiará todos los pisos, artefactos, griferías y accesorios y retirará de la obra los desechos, basura y construcciones temporarias.
- b) **Aislamiento sector de trabajo:** El contratista deberá aislar la zona de trabajo, con cierros provisorios opacos, sobre 1,8 m de altura, los que deberán contar con la aprobación del I.T.O. Estos deben ser ejecutados en OSB de 11 mm, con pies derechos de 3x3 cada 3m.
- c) **Instalaciones provisorias:** El contratista deberá proveer de instalaciones provisorias para el almacenamiento de materiales y herramientas, siendo de su responsabilidad, la seguridad de los mismos. Además deberá proveer baño químico para el uso de su personal además de duchas, vestidores, y comedores para el personal de faena, además de bodegas para materiales.
- d) **Inspección técnica de obra:** La unidad técnica encargada de fiscalizar el buen desarrollo de la obra, será la Unidad de Infraestructura de la JUNJI, la que nombrará un profesional como I.T.O. de la obra.
- e) **La comunicación entre el I.T.O. y la empresa constructora:** será a través de un Libro de Obras en triplicado, foliado y autocopiativo, proveído por el contratista.
- f) **Cambios durante la construcción:** Cualquier cambio introducido al proyecto unilateralmente por el Contratista será de su exclusivo cargo y la Inspección podrá ordenar su restitución y/o modificación, dejando constancia de ello en el Libro de Obras.
- g) **Consideraciones especiales:**
- La empresa contratista tendrá que procurar un baño químico para el uso de los trabajadores en obra, con la debida mantención y certificación.
 - El contratista para el almacenamiento de los materiales, comedor y vestidos del personal, no podrá utilizar dependencias del establecimiento, por lo tanto, dentro del presupuesto deberá incluir el costo de las instalaciones de faena.
 - La instalación de faena, y acopio de materiales, se ubicara en el lugar definido por el ITO, de común acuerdo con la Directora del establecimiento. La empresa contratista deberá acatar todas las recomendaciones y exigencias de seguridad realizadas por la I.T.O de la obra, para evitar accidentes, ya sea de sus trabajadores, niños y niñas, personal técnico y educadoras del Jardín que permanecerá en funcionamiento durante la obra.
 - Para realizar los trabajos se debe generar un plan de trabajo de común acuerdo entre la Directora del establecimiento, Contratista y el ITO, definiendo zonas y tiempo de ejecución. Las zonas de trabajos deben quedar totalmente aislada del resto del establecimiento, mediante cierros confeccionados con planchas de OSB de 9,5 mm., debidamente afianzadas..
 - La empresa contratista debe cautelar que no se acumulen escombros en los jardines y retirados con periodicidad de una o dos veces a la semana durante el desarrollo de la obra.
 - La empresa contratista tendrá que coordinar con la ITO cualquier trabajo que pueda intervenir el funcionamiento general del jardín, por ejemplo, cortes de suministros básicos,

- traslados de materiales por zonas que no estén aisladas u otros que no permitan continuar con las actividades normales.
- La empresa contratista tendrá que reponer cualquier daño ocasionado por la ejecución de la obra.
 - Todo elemento que se retiren en el desarrollo de la obra por la empresa contratista debe informarlo en un acta que entregará a la ITO.
 - Los retapes, parches, remates y desmanches de cualquier naturaleza que haya que efectuar en la obra por trabajos defectuosos o ejecutados fuera de su oportunidad, serán de cargo del Contratista. Igualmente, el Contratista responderá respecto de eventuales daños causados por él o sus trabajadores a las instalaciones y equipos de JUNJI.
 - El siguiente desglose de partidas es para facilitar la toma y cancelación de Estados de Pago, por lo cual se han considerado las partidas más generales que conforman las distintas instalaciones, sin embargo, el contratista deberá considerar en su presupuesto la totalidad de los materiales, accesorios, grifería, artefactos y otros, especificaciones anexas o que sean necesarios para cumplir con la normativa vigente de los servicios respectivos y dejar totalmente operativo los sistemas; sin que este motivo implique un mayor costo para el mandante.
 - También estará a cargo de subcontratar los diseños de proyectos de todas las instalaciones a profesionales idóneos, que cuenten con los respectivos permisos de las empresas responsables. (AGUAS DEL ALTIPLANO Y SEC).

h) Calidad y tipología de materiales:

Los materiales de uso transitorio serán los que se detallan en el punto "INSTALACION DE FAENA" y no podrá ser cambiada su materialidad, manteniendo siempre la seguridad de trabajo que deben cumplir, bajo su responsabilidad.

Los materiales que se especifican para las obras definitivas se entienden de primera calidad dentro de su especie, en perfecto estado, conforme a las normas y según indicaciones de fábrica.

La I.T.O. rechazará todo aquel material que a su juicio no corresponda a lo especificado. La I.T.O. podrá solicitar al contratista la certificación de la calidad de los materiales a colocar en obra.

Los materiales utilizables provenientes de demoliciones serán de disposición del Mandante. El material será clasificado y entregado al Mandante. No se aceptará su empleo en las obras definitivas.

En caso que especifique una marca de fábrica para un determinado material se entiende como una mención referencial, el Contratista podrá proponer el empleo de una marca de alternativa, siempre y cuando su calidad técnica sea igual o superior a la especificada; en todo caso, la opción alternativa debe someterse oportunamente a consideración de la I.T.O. para su aprobación o rechazo.

Solo se aceptarán artefactos o equipos especificados sin ningún tipo de intervención con su respectiva factura y la garantía del fabricante con todos los datos correspondientes.

SERÁ REQUISITO OBLIGATORIO DEL CONTRATISTA INFORMAR AL ITO JUNJI, ANTES DE LA INSTALACIÓN, que los materiales suministrados son del tipo y calidad que se ha indicado en los Planos, Especificaciones Técnicas o lo establecido en el Contrato. Por lo que también deberá mantener un registro actualizado de los equipos y materiales suministrados, en el que constara de; Las Guías con las cantidades recibidas de cada ítem identificando al proveedor, fecha y documento de recepción. Esto con el fin de asegurar stock de aquellos materiales para satisfacer de forma oportuna el Programa de Obra.

J.U.N.J.I. en adelante El MANDANTE, por medio de ITO JUNJI, podrá solicitar al CONTRATISTA, cuando lo estime conveniente, exhiba las facturas de los materiales suministrados con el objeto de conocer calidad y su procedencia.

Los materiales inflamables y Tóxicos deberán ser depositados en lugares apropiados, y cumplir las exigencias legales vigentes y aplicables, especialmente en cuanto su emplazamiento y medidas de seguridad.

Será de exclusiva responsabilidad del Contratista el comportamiento y calidad de los materiales suministrados, utilizados y/o instalados por él y que se empleen en las Obras Contratadas, siendo de su exclusiva cuenta y cargo la reparación o reejecución de las obras o instalaciones que pudieran verse afectadas por el mal comportamiento y/o mala calidad de alguno de los materiales suministrados, utilizados y/o instalados por el Contratista.

De este modo, será el Contratista quien deberá responder directamente frente al JUNJI respecto de la mala calidad de los materiales o de las obras mal ejecutadas con dichos materiales. Iguales obligaciones corresponderán al Contratista respecto de los equipos que haya utilizado o instalado.

De esta manera, el Contratista se verá obligado a pagar o asumir toda responsabilidad por defectos en las Obras Contratadas que provengan de la mala calidad de los materiales utilizados y/o la incorrecta ejecución de ellas, éste tendrá que reparar toda Obra a su propio cargo y en los Plazos estipulados por JUNJI.

i) Programa de trabajo ó programación de obra

Significará el programa que se adjunta al Contrato de Ejecución de Obras, y que indica la secuencia de los diversos trabajos, las fechas en que se espera comenzar y terminar cada uno de ellos, y el grado de avance que deben tener las Obras Contratadas al término de cada periodo, el que podrá ser modificado si el ITO JUNJI así lo autorizare expresamente. El CONTRATISTA está obligado a proveer, junto con su oferta, y contar en obra con el Programa de Obras elaborado por el mismo contratista y aprobado por JUNJI, donde indicara los plazos de ejecución de partidas contratadas indicando personal calificado y necesario en concordancia con las faenas a ejecutar y con la programación de la obra, además, será su responsabilidad conocer la Idoneidad y Especificación Técnica y Económica de todos los Materiales y Subcontratos de Suministro que emplee, y su correspondiente personal, para faenas fuera de obra o para la instalación de materiales y/o partidas específicas dentro de ésta. Con este fin, el ITO JUNJI, podrá requerir Certificación del Fabricante, si a su juicio este no cumple con lo especificado. El CONTRATISTA del Proyecto tendrá la obligación de hacer cumplir esta exigencia, situación que deberá quedar oportunamente registrada en el Libro de Obra.

j) Gastos varios

Se incluirán los gastos que demande la suscripción y protocolización notarial del contrato, de seguros contra incendio, boleta de garantía, certificados de ensayos de laboratorio autorizado, personal a cargo de la obra y todo otro gasto adicional que se genere de las exigencias de las bases administrativas o de las presentes Especificaciones Técnicas.

k) Seguro progresivo para la construcción.

Se debe considerar la contratación de un seguro para todo evento, con el fin de resguardar el correcto desarrollo de la obra. En caso de catástrofe natural, robos, entre otros.

l) Calidad de mano de obra

Se emplearán únicamente obreros calificados y diestros en su oficio, para efectuar aquellos trabajos que requieran obra de mano especializada. Todo el trabajo se llevará a cabo de manera tal que resulte en obras completas y sanas, libres de daño, de esmerada apariencia y bien trabajadas.

LA I.T.O. PODRÁ ORDENAR, SEPARAR DE LA FAENA A CUALQUIER TRABAJADOR QUE, A SU JUICIO, NO CUMPLA CON EL PROPOSITO DE LA ACTIVIDAD QUE EJECUTE.

II. PROYECTOS, PERMISOS Y PAGOS DE DERECHOS:

El Contratista a cuenta suya, deberá gestionar en la Municipalidad respectiva, el permiso de edificación correspondiente y la recepción Municipal por las obras motivo de la presente licitación. Igualmente será de cargo del Contratista la cancelación de los gastos por concepto de derechos municipales y Arquitecto patrocinador si es que procede.

Los permisos de construcción al igual que los de instalaciones serán tramitados oportunamente por el contratista, quien deberá entregar a la Dirección de Obras Municipales y a los servicios respectivos toda la información requerida para obtener el Permiso de Edificación.

A. - PROYECTOS

Para la ejecución del proyecto como para la regularización de las obras del Jardín Infantil se deberán realizar los proyectos de instalaciones que se requieran para tales motivos, avalados por profesionales idóneos por los cuales la empresa contratista deberá responder ante la ITO.

Se deberá entregar una copia impresa firmada por el profesional que desarrolla el proyecto, el propietario del inmueble y el representante legal, será de responsabilidad de la empresa toda gestión y tramitación de los proyectos ante propietario y empresa de servicios involucrada y la solicitud de todo documento que se necesite previo al desarrollo de los proyectos.

Se entregara copia digital de todos los proyectos desarrollados a profesionales del área de Infraestructura de JUNJI – Tarapacá

NOTA: Dentro de los plazos ofertados deberá considerarse el tiempo de desarrollo previo de los proyectos los que deberán estar listos y ser presentados al ITO para su revisión y aprobación antes de iniciar la intervención en terreno.

A.1.- ARQUITECTURA

Se deberá solicitar el patrocinio de un arquitecto externo que avale las modificaciones realizadas a los Jardines Infantiles tanto en programa Conservaciones 2013 como en intervenciones anteriores que no estén regularizadas, este deberá completar planimetría entregada según requerimientos establecidos en OGUC.

A.2.- INGENIERIA

Se deberá realizar proyecto de ingeniería para proyecto de sombreadero, cubierta de pasillo y ampliación de patio segundo piso, el cual entregara Especificaciones Técnicas y planimetría, incorporando planta, cortes y detalle de soluciones. Para el desarrollo de este proyecto se entregaran por parte de JUNJI una tipología de sombreadero la cual deberá ser desarrollada en detalle por el ingeniero a cargo. El proyecto deberá ser entregado a la ITO antes de comenzar construcción de este, para la verificación de su correcta ejecución en terreno.

A.3.- INSTALACIONES ELECTRICAS (Jardin existente y ampliaciones)

El Contratista, mediante un instalador eléctrico autorizado por el SEC, revisará las instalaciones eléctricas del jardín infantil, entregando un informe de ello.

En virtud a ese levantamiento, el contratista deberá efectuar el proyecto eléctrico correspondiente, y las reposiciones de las instalaciones que se encuentren en mal estado o fuera de norma.

La empresa adjudicada deberá hacer entrega del TE1 o documento de inscripción ante SEC vigente en ese momento, el cual certifica que la instalación eléctrica cumple con todas las normativas eléctricas vigentes; además del proyecto eléctrico en 3 copias.

A.4.- INSTALACIONES SANITARIAS

El Contratista deberá realizar toda la tramitación y presentar a la I.T.O. el proyecto de Nueva Red de Sala bañera, baño discapacitado y baño manipuladoras y su ensamble a la red existente del Jardín, cumpliendo toda la Normativa Vigente, para V°B° para su ejecución y de ser necesario deberá ser ingresada al servicio para las Aprobaciones respectivas. Se deberá solicitar una vez licitado el certificado de factibilidad de agua potable en Aguas del Altiplano requisito para las tramitaciones posteriores con Aguas del Altiplano.

Todo se realizara en base a proyecto de instalaciones deberá ser realizado por el contratista, si es requerido se deberá cambiar medidor aumentando el diámetro, el cual se deberá realizar a través de la empresa de servicios sanitarios que corresponda, y obtener las aprobaciones, y recepciones de toda la instalación, para ello se deberá realizar la regularización de la obra existente, y ejecutar

la obra nueva realizando en una sola lamina la fusión de las instalaciones, las recepciones permitirán generar el estado de pago que corresponda.

AL MOMENTO DE RECEPCION, SE SOLICITARA LA RECEPCION SANITARIA DEL PROYECTO Y EL PAGO A LOS SERVICIOS INVOLUCRADOS.

A.4.1.- AGUA POTABLE

Se deberá consultar en todos los recintos húmedos, además de la llave de paso de corte del recinto, una llave de paso por artefacto, para agua caliente (cuando corresponda) y una para agua fría. Sin interferir las vías de escape PREVIO V°B° de la I.T.O.

En Agua Caliente se deberá alimentar desde los Calefón como a continuación se describe:

1. Calefón Alimentado:

- COCINA GENERAL
- COCINA DE PRE-PREPARADOS
- COCINA DE LECHE
- BAÑO MANIPULADORAS; Ducha y Lavamanos.

2. Calefón Junji:

- SALA DE MUDAS
- SALA DE BAÑERA
- BAÑO AUXILIARES
- BAÑO DE PERSONAL
- SALA DE MUDAS
- SALA DE HABITOS HIGIENICOS
- BAÑO AUXILIARES

NOTA: Baño minusválido no necesita agua caliente, solo lleva agua fría.

Para las cañerías tanto de agua fría como de agua caliente, se ejecutarán en cañería de cobre tipo "L", construidas y sometidas a prueba en conformidad a las normas NCh 259/Of. 72 "Cobre/Cobres aleados y aleaciones de cobre / tubos sin costura / terminología", especificaciones generales y métodos de ensayo y NCh 951/Of. 74 "Cobre/Cobres aleados/Tubos sin costura K, L, M". Especificaciones particulares.

Para las cañerías de agua caliente que pasen a través de muros o bajo radier, se debe considerar los correspondientes caños de aislación para evitar las pérdidas de calor.

Se contemplaran todo los materiales y arreglos para lograr un perfecto funcionamiento del sistema. Tomando siempre en cuenta la Normativa Sanitaria Vigente RIDAA y OGUC. Todos los Shaft que se requiera construir, serán según normativa vigente, para ello los ductos deberán estar ubicados en un sector del recinto que no interfiera con el funcionamiento de este, además deberán quedar protegidos al interior del recinto por una estructura de metalcon o madera de 2x2" y revestido con fibrocemento de 8 mm de espesor mínimo y llevaran el mismo revestimiento del recinto.

A.4.2.- ALCANTARILLADO

Se contemplaran todo los materiales y arreglos para lograr un perfecto funcionamiento del sistema. Tomando siempre en cuenta la Normativa Sanitaria Vigente RIDAA y O.G.U y C.

Todos los Shaft que se requiera construir, serán según normativa vigente, para ello los ductos deberán estar ubicados en un sector del recinto que no interfiera con el funcionamiento de este, además deberán quedar protegidos al interior del recinto por una estructura de metalcon y revestido con permanit ceramit de 8 mm de espesor mínimo y llevaran el mismo revestimiento del recinto.

Todos los Shaft que se requiera construir, de acuerdo a la Norma y por recintos, serán normativos, para, los ductos deberán estar ubicados en un sector del recinto que no interfiera con el funcionamiento de este, además deberán quedar protegidos al interior del recinto por una estructura de metalcon según indicaciones anteriores.

- Queda estrictamente prohibido que queden cámaras de inspección de Alcantarillado al interior del Jardín.
- Cualquier daño provocado por éstos trabajos, se deberán reparar a costo del Contratista.
- Se deberá entregar a la I.T.O. 2 Juegos de Planos y Especificaciones Técnicas y Archivo Digital del proyecto antes y después de comenzar los trabajos.

A.5.- INSTALACION GAS

EL Contratista, mediante un instalador autorizado por el SEC, revisará las instalaciones de gas existentes del jardín infantil, entregando un informe de ello. En virtud a ese levantamiento, el contratista deberá efectuar el proyecto correspondiente de modificaciones de redes y las repeticiones de las instalaciones que se encuentren en mal estado o fuera de norma.

Posteriormente el contratista entregara el proyecto en formato impreso y digital antes de comenzar los trabajos de ejecución y modificación de cocina de Pre-preparados y cocina de leche. El instalador deberá realizar las pruebas y la entrega de la declaración visada por SEC, plano definitivo (3 copias), Certificación, Sello Verde y Tc6.

Las pruebas parciales, visuales y de hermeticidad de las instalaciones se harán en presencia de la ITO, deberán someterse a la presión que determina el párrafo VII, Art. 153 del Reglamento. La prueba de hermeticidad para instalaciones de baja presión., se hará de acuerdo al procedimiento establecido, establecido en dicho reglamento.

A.5.1.- RED INTERIOR

Se ejecutará según plano a elaborar en cañería de cobre tipo K de diámetro según cálculo y soldaduras según lo estipulado, por el SEC.

Se consultan dos redes de gas independientes, una para abastecer los artefactos propios del establecimiento (calefón) y el otro para abastecer los artefactos de la empresa concesionaria (baño manipuladora, cocina y sedile). (Involucra nichos de gas y calefons independientes).

EL I.T.O. PODRÁ ORDENAR, SEPARAR DE LA FAENA A CUALQUIER TRABAJADOR QUE, A SU JUICIO, NO CUMPLA CON EL PROPOSITO DE LA ACTIVIDAD QUE EJECUTE.

1.- INSTALACIÓN DE FAENAS

*Los consumos de agua potable y electricidad en que incurra la Empresa Contratista debido a la intervención deberán ser cancelados por esta, para esto se tomaran las lecturas de ambos medidores al momento de la entrega de terreno y al momento de la entrega de las obras sin observaciones, el valor resultante de la diferencia deberá ser cancelado por la Empresa Contratista para cursar el ultimo estado de pago.

1.1.- INSTALACIONES PROVISORIAS

Se debe considerar instalación baño químico, bodega, vestidor/comedor y cualquier otra instalación que requiera el contratista, dentro de cierre de obra, para evitar ingreso a este por parte de menores o personal de jardín infantil, no se pueden utilizar dependencias del jardín para estos efectos.

1.2.-CIERRES PERIMETRALES

Además, se debe considerar cierre perimetral de 2.4 mts. De altura confeccionado en planchas OSB, en los sectores de trabajo, la cual debe resguardar la seguridad de los niños y el normal funcionamiento de las actividades del jardín.

1.3.- EXTRACCION DE ESCOMBROS

La Constructora deberá en todo momento hacer retiro de todo material de basura, escombros, equipos, herramientas o excedentes de cualquier tipo que surjan de la construcción. Deberá en general almacenarse exclusivamente materiales destinados a esta obra.

En particular en la etapa de término de la obra, se deberá tener especial cuidado de privilegiar el aspecto general de presentación de la obra, siendo responsabilidad de la constructora el velar porque esto se cumpla en todo momento.

2.- SALA DE MUDAS.

***El contratista deberá consultar el valor de la instalación de los artefactos sanitarios, con obra de mano y materiales complementarios tales como soldadura, teflón, tornillos, tarugos, etc. todo de primera calidad.**

Se repondrá por parte del contratista todo material existente que se vea afectado producto de las reposiciones de artefactos, por una igual o superior calidad.

2.1.- RETIRO MOBILIARIO

Se deberá hacer retiro del mobiliario existente como el mesón de mudas y la tina frutillar dejando el área apta para reponerlos por mobiliario nuevo.

2.2.- RETIRO DE ARTEFACTOS SANITARIOS

Se deberán retirar todos los artefactos sanitarios existentes en el recinto. Para ser reemplazados por artefactos nuevos.

2.3.- CERAMICOS MUROS

Se instalaran cerámica 20 x 30 cm. tipo Cordillera o similar de color Blanco. Serán pegadas con pegamento tipo bekron o similar. Se colocarán sobre planchas fibrocemento como adhesivo se empleará Adhesivo en pasta, aplicadas a razón de 2.5 Kg./M2 .No se aceptarán bolsones de aire, separación entre palmetas superior a 3 mm, palmetas sueltas, trisadas o con cualquier imperfección. Se deberán considerar cerámicos detrás de todos los muebles. Las juntas fraguadas y los remates de bordes y término superior de la última hilada de cerámicos se terminaran con filete de PVC color similar a la cerámica.

2.4.- CERAMICOS PISOS

Todos los cerámicos *tendrán la capacidad de antideslizante*, esto significa que produzca la trabazón al caminar sobre ellos, contar con pavimento de alto tráfico, por ningún motivo se instalarán cerámicos lisos o de superficie brillante, los cuales al contacto con el agua genere superficies con riesgos de caídas. La calidad, texturas, diseños y colores serán elegidos en obra junto a Arquitecto JUNJI. Considerar cerámicos en formato 30x30cm tipo cordillera o superior calidad. Serán pegadas con Bekcron normal en polvo sobre radier a razón de 5 Kg/M2 repartidas sobre el radier y el reverso de la pieza cerámica. No se aceptarán bolsones de aire, ni palmetas sueltas o con separaciones mayores a 3 mm entre palmetas, trisadas, etc. Se fraguara con befrage color a determinar en obra por el Arquitecto.

2.5.- INSTALACION MESON Y TINA

Se deberán instalar dos mesones dobles de mudas según la tipología de croquis Junji (lamina: B), uno de ellos deberá almacenar el termo eléctrico por lo que deberá tener puertas que cubran el artefacto y sus instalaciones (se deberá consultar al ITO la Modificación del mobiliario para dar solución) Color a elección por el ITO en obra.

La tina será de fierro fundido tipo frutillar de (0.74x0.58x0.33m), provista de agua fría y caliente, con llave combinación cuello cisne, se deberá colocar a una altura de 0.8 m en relación al N.P.T., sobre la cubierta de postformado. Se deberán regir por croquis JUNJI lámina: B

2.6.- INSTALACION WC

Se deberá instalar un WC adulto tipo fanaloza modelo malibú c/asiento blanco o de calidad superior.

2.7.- INSTALACION LAVAMANOS

Se deberán instalar dos lavamanos tipo kínder con pedestal modelo valencia o de calidad superior, con asiento y tapa, y un lavamanos para adulto fanaloza modelo Valencia blanco o de calidad superior.

A altura de instalación del lavamanos kínder debe regirse por croquis JUNJI lamina: A.

2.8.- CASILLEROS

Se deberá instalar un mueble casillero de trupan forrado con melanina blanca, para la sala de mudas según tipología Junji lámina: G.

2.9.- EXTRACTORES

Se deberán instalar 2 extractores de aire.

Se contempla la instalación extractor de Aire mural 16 W con encendido conjunto con iluminación instalado en el cielo con sus respectivos ductos y celosía en cielo, con todos sus accesorios de tal manera que no se produzcan filtraciones de agua lluvias a través de este elemento que da al exterior.

2.10.- ESPEJOS

Se deberán instalar espejos en los costados del mudador según tipología Croquis Junji lamina: B., uno en cada costado.

Se consulta la provisión y colocación de espejos en los baños, en cristal de 3 mm con cantos pulidos adheridos al muro con cinta de doble faz y con adhesivo de neoprén, según tipología en croquis Junji (lamina A detalle de Batería).

2.11.- ACCESORIOS

Se contempla la instalación de accesorios detallados a continuación:

2.11.1.- PERCHEROS

Se consulta la confección de un perchero según tipología Junji lamina: H LATEX

Se considera este tipo de terminación en cielos interiores y exteriores sobre molineteado, también se considera sobre martelinas.

NOTA: TODOS LOS ARTEFACTOS DEBEN CONTAR CON SU PROPIA LLAVE DE PASO, INDEPENDIENTE DE LA GENERAL POR RECINTO.

3.- SALA DE HABITOS HIGIENICOS (2 SALAS).

3.1.- RETIRO DE ARTEFACTOS SANITARIOS

Se deberán retirar todos los artefactos sanitarios existentes en el recinto. Para ser reemplazados por artefactos nuevos.

3.2.- MODIFICACION ALCANTARILLADO

Se deberá realizar la modificación interior de una de las 2 salas de hábitos higiénicos (definido por ITO en obra), incorporando una conexión nueva de un lavamanos y un wc tipo párvulo para discapacitados.

3.3.- MODIFICACION AGUA POTABLE

Se deberá realizar la modificación interior de una de las 2 salas de hábitos higiénicos (definido por ITO en obra), incorporando una conexión nueva de agua potable para un lavamanos y un wc tipo párvulo para discapacitados.

3.4.- WC

Se deberán instalar 3 wc por sala de hábitos higiénicos

La tipología a usar es wc modelo Kinder marca fanalozza tipo silencioso o de calidad superior, con asiento y tapa.

3.5.- LAVAMANOS

Se deberán instalar tres lavamanos por sala de hábitos higiénicos y cuarto lavamanos (en cada sala) que será el de discapacitado sin pedestal y con la altura solicitada según croquis JUNJI.

H: niveles medio mayor 0.60m

Se consulta la utilización de lavamanos kínder con pedestal modelo valencia o de calidad superior, ver detalle en croquis normativos Junji Lamina: A.

3.6.- LAVAMANOS PARA DISCAPACITADOS

En la misma sala de hábitos higiénicos en la cual se agregó un wc mas, se deberá instalar un lavamanos de pedestal elevado, según croquis normativos Junji lamina: D.

3.7.- CERAMICOS MURO

Se instalaran cerámica 20 x 30 cm. tipo Cordillera o similar de color Blanco. Serán pegadas con pegamento tipo bekron o similar. Se colocarán sobre planchas fibrocemento como adhesivo se empleará Adhesivo en pasta, aplicadas a razón de 2.5 Kg./M2 .No se aceptarán bolsones de aire, separación entre palmetas superior a 3 mm, palmetas sueltas, trisadas o con cualquier imperfección. Se deberán considerar cerámicos detrás de todos los muebles. Las juntas fraguadas y los remates de bordes y término superior de la última hilada de cerámicos se terminaran con filete de PVC color similar a la cerámica.

3.8.- CERAMICOS PISO

Todos los cerámicos **tendrán la capacidad de antideslizante**, esto significa que produzca la trabezón al caminar sobre ellos, contar con pavimento de alto tráfico, por ningún motivo se instalaran cerámicos lisos o de superficie brillante, los cuales al contacto con el agua genere superficies con riesgos de caídas. La calidad, texturas, diseños y colores serán elegidos en obra junto a Arquitecto JUNJI. Considerar cerámicos en formato 30x30cm tipo cordillera o superior calidad. Serán pegadas con Bekron normal en polvo sobre radier a razón de 5 Kg/M2 repartidas sobre el radier y el reverso de la pieza cerámica.

No se aceptarán bolsones de aire, ni palmetas sueltas o con separaciones mayores a 3 mm entre palmetas, trisadas, etc. Se fraguara con befrage color a determinar en obra por el Arquitecto.

3.9.- BARRA DE DISCAPACITADOS

A muro de costado de WC agregado se deberá instalar barra de discapacitados 50x50 a 135° de acero inoxidable, para mayor detalle ver croquis normativos lámina: F.

3.10.- EXTRACTORES

Se deberán instalar 1 extractor de aire por cada sala de hábitos higiénicos.

Se contempla la instalación extractor de Aire mural 16 W con encendido conjunto con iluminación instalado en el cielo con sus respectivos ductos y celosía en cielo, con todos sus accesorios de tal manera que no se produzcan filtraciones de agua lluvias a través de este elemento que da al exterior.

3.11.- ESPEJOS

Se consulta la provisión y colocación de espejos en los baños, en cristal de 3 mm con cantos pulidos adheridos al muro con cinta de doble faz y con adhesivo de neoprén, según tipología en croquis Junji (lamina A detalle de Batería).

1 unidad por cada lavamanos párvulos 0.30x0.50 cm

1 unidad para lavamanos discapacitados 0.50x0.40 cm

El espejo de discapacitados no deberá tener inclinación, (corregir lo que sale en croquis Junji).

3.12.- ACCESORIOS

Se contempla la instalación de accesorios detallados a continuación:

3.12.1.- PERCHERO PORTAVASOS

Se consulta la cofeccion de un perchero Portavasos según tipología croquis Junji (lamina I)

LATEX

Se considera este tipo de terminación en cielos interiores y exteriores sobre molineteado, también se considera sobre martelinas.

4.- REPOSICION PORTON METALICO

4.1.- INSTALACION PORTON

Se consulta la reposición del portón de acceso principal al Jardín de la misma tipología existente, se le deberá instalar una chapa eléctrica tipo scanavini similar o superior, con timbre en el acceso e interruptor ubicación que se indicara por el ITO en Obra.

5.- INSTALACION DE PALMETAS DE CAUCHO

Se consulta la instalación de palmetas de caucho en el patio de sala cuna posterior al retiro de las baldosas existentes, de forma que queden a un mismo nivel.

5.1.- RADIER

El Radier deberá quedar a nivel de las bases de los sombreaderos, antes de la instalación de las palmetas se deberán dejar fijados los juegos en el patio para posterior colocar las palmetas.

5.1.1.- REBAJE DE TERRENO

Se deberá hacer rebajar el terreno y compactar por capas usando placa vibradora, hasta obtener una densidad óptima.

5.1.2.- RELLENO CON ESTABILIZADO

Se deberán utilizar materiales para relleno libres de escombros, materias orgánicas o heterogéneas, deberá ser apropiado para el estabilizado granular.

5.1.3.- RIPIADO

Se deberá utilizar ripio de 10cm de espesor y compactadas independientemente.

5.1.4.- RADIER

Barrera de humedad: Se deberá considerar una barrera de humedad con una membrana de polietileno de 0,4mm con traslapes de 40 cm. en las uniones, las láminas deberán quedar especialmente conectadas asegurando la estanqueidad en las uniones con fundaciones. Esta partida correspondiente a disposición de la membrana deberá ser recibida por el arquitecto o inspector de la obra.

Hormigón: Deberán ser a lo menos de hormigón H25 (225kg/ ccm/M3) con un espesor mínimo de 10 cm.

Uniones y Juntas: los encuentros entre los distintos paños, especialmente los exteriores se efectuaran endentadas para evitar el desplazamiento vertical, para la junta se procurara pintar una de las caras expuestas con dos manos de Igol denso.

Se deberán considerar juntas de dilatación cada 3 mts.

Pendiente: deberá tener una pendiente a lo menos de 0.5% (5mm/m) para evacuar aguas lluvias.
Terminación Superficial: Los radies se dejaran afinados o rallados según el tipo de pavimento de terminación a recibir a determinar por el ITO.

5.1.5.- PALMETAS DE GOMA

Se deberán instalar sobre el Radier proyectado, según el área especificada en planimetrías, palmetas de goma (caucho) tipo fahneu similar o superior calidad, color a definir por ITO en Obra de medidas 50x50x2.5 cm de espesor.

Las palmetas deberán ser fijadas a la superficie con adhesivo elastomérico de contacto (tipo agorex) o el indicado según las indicaciones del fabricante.

Instalación

Las palmetas se deberán disponer tipo cerámica, sobre la superficie pulida del Radier, se deberá comenzar desde la esquina más alejada a la salida, y se ubica la primera línea a lo largo de la pared o limite escogido. Las palmetas se instalan a tope sin dejar separaciones entre ellas, es recomendable incluso dejarlas apretadas.

Si se utiliza adhesivo, debe aplicarse en forma puntual en las cuatro esquinas y en el centro de la palmeta, y de igual manera en el Radier. Una vez seco al tacto se debe ubicar la palmeta sobre la superficie y presionar para lograr una buena adhesión, dejando el espacio de las palmetas que deberán ser cortadas.

***Mantenga las líneas rectas, los muros de las construcciones rara vez se encuentran rectos y con ángulos de 90°.**

Una vez que la superficie interior del área a cubrir se encuentre completa, se comienza la instalación de los bordes con las palmetas que deben ser cortadas. Para realizar un corte limpio (asegúrese de contar con filos nuevos). En caso de ser necesario ayúdese con el martillo para calzar palmetas.

5.1.6.- REJAS PERIMETRALES

Se consulta la instalación de rejas perimetrales no trepables, tipología según croquis Junji lamina: U y V.

6.- CAMBIO DE PUERTAS

Al retirar las puertas de los recintos indicados se deberá dar aviso al ITO de obra para su inspección y posterior retiro por parte de la empresa a la bodega de Junji.

6.1.- RETIRO DE PUERTAS

Se consulta el retiro y reposición según lo que se especifica a continuación de todas puertas de los siguientes recintos:

- salas de actividades
- salas de hábitos higiénicos
- salas de mudas

6.2.- PUERTAS

Todas las puertas deberán seguir las siguientes indicaciones generales:

- las puertas de recintos húmedos serán de bastidor de pino con revestimiento de MDF en las medidas que se soliciten en cada jardín.

-Montaje: Todas las puertas se montarán sobre bisagras bronceadas tipo pomeles de 3 x 3", tres por hoja.

-Pestillos: La hoja fija de los closet de doble hoja llevarán por el interior dos pestillos de 4" uno a piso y otro a cielo.

6.2.1.- PUERTAS DE ACCESO A SALA DE ACTIVIDADES

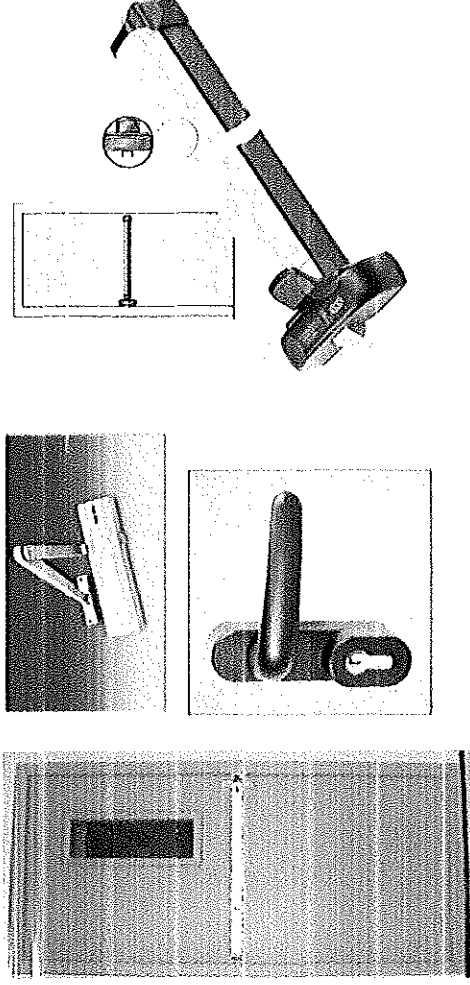
Se deberá hacer retiro de todas las puertas de acceso a las salas de actividades, y ser reemplazadas por puertas de madera noble (pino) de 4.5mm de espesor, con mirilla vertical con acrílico vidrio laminado, vidrio superior si procede con acrílico o vidrio laminado, y cerradura manilla de libre paso de acero inoxidable tipo scanavini similar o superior.

6.2.2.- PUERTAS DE EMERGENCIA O SALIDA A PATIOS DE SALAS DE ACTIVIDADES

Se deberá hacer retiro de todas las puertas de salida a patios de extensión, y ser reemplazadas por puertas de emergencia con barra anti pánico, mirilla vertical con acrílico o vidrio laminado, manilla exterior anti pánico y brazo sujetador cierra puertas.

La barra interior anti pánico, debe ser una **Barra de Accionamiento touch**. En perfil de aluminio reforzado de 1170 mm, el cuál puede ser cortado, para ajustarse al ancho de la puerta de escape.

Ejemplo tipología



6.2.3.- PUERTAS A SALAS DE HABITOS HIGIENICOS Y SALAS DE MUDAS

Se deberá hacer retiro de todas las puertas de acceso a las salas de hábitos higiénicos y salas de mudas. Y ser reemplazadas por puertas de madera noble con medio cuerpo vidriado de material acrílico o vidrio laminado, si existiesen puertas con vidrios superiores de igual manera se deberá

reemplazar por lo materiales transparentes antes mencionados, además deberá tener cerradura con manilla de libre paso de acero inoxidable de tipo scanavini similar o superior.

6.2.4.- PUERTAS DE CLOSET

Se deberá hacer retiro de todas las puertas de los closet, y ser reemplazadas por puertas lisas de tipo placarol con revestimiento MDF y de color base blanca, con manillas de cierre.

7.- HABILITACION SALA DE INFORMATICA

Se consulta la habilitación del área existente de oficina para la ubicación de la sala de informática.

7.1.- TABIQUERIA

Se considera construcción de nueva tabiquería en perifería de acero galvanizado estructural tipo metalcon Murogal, montantes, canal, tirantes y ángulo Se ejecutará de acuerdo a instrucciones del fabricante.

Las piezas se cortarán y perforarán mecánica y prolijamente, dejándolas perfectamente cuadradas. No se aceptará defecto alguno en las piezas colocadas.

La variación máxima del aplomado tolerable, será de 2 mm. + - por cada 3 m., mediada con una regla metálica sobre la superficie en cualquier sentido.

Todas las piezas de metalcon que queden en contacto con el radier, elementos metálicos, cañería de cobre u otros, deberán ser aisladas con papel fieltro de 15 Lbs, o camisa de PVC, en el caso de las cañerías.

No se aceptara ningún tipo de fijación entre perfiles que no sea aquellas recomendadas por el fabricante.

La fijación de las canales metalcon previo trazado, se realizará mediante espárragos de fe de 6 mm o en su efecto con clavos de impacto tipo Hilti o similar de 25mm. con golilla de acero incorporada a las soleras, en el centro entre montante y montante. Para el armado de la estructura, en la unión montante a canal, se debe utilizar tornillos auto perforante del tipo framer # 8 x 7/16".

En muros en los que se considera instalaciones, se debe utilizar montantes perforados. El instalador debe proteger el alambrado eléctrico de los roces físicos entre un metal cortante usando cañería del tipo conduit de PVC. Las cajas eléctricas deben ser metálicas y atomilladas directamente al montante.

En vanos de puertas y/o ventanas y sectores donde a posterior se colgaran muebles o instalara barra de discapacitado, deben ser reforzados con piezas de maderas para tener puntos donde atomillar.

7.2.- PUERTA

Se consulta la instalación de puerta tipo placarol de ancho 80 cm de ancho y 2.0 metros de alto

Se utilizara cerradura de marca Scanavini Art 1080 con manilla serie 960 por ambos lados en baños.

Bisagras bronceadas marca Scanavini de 31/2" x 3 1/2".o similar de calidad superior. Son 3 bisagras por hoja.

7.3.- PINTURA

Se utilizara esmalte al agua en muros interiores en dos manos o las necesarias para otorgar una terminación pareja, previa a la aplicación se deberá preparar la superficie dejándola completamente lisa, el tipo del pintura será el indicado a menos que se requiera otro tipo de pintura que deberá ser analizado por el ITO y plasmado en el libro de obra. La empresa contratista deberá hacer el chequeo previo y solicitar la visita del ITO para tal determinación.

Se aplicaran los colores indicados por el ITO y no podrán ser reemplazados.

8.- HABILITACION SALA EDUCADORAS

Se consulta en el área de administración habilitar una nueva oficina de educadoras según planimetría, además se deberá extraer la ventana existente reemplazarla y completar el tabique según lo especificado.

8.1.- TABIQUERIA

Se considera construcción de nueva tabiquería en perfilería de acero galvanizado estructural tipo metalcon Murogal, montantes, canal, tirantes y ángulo. Se ejecutará de acuerdo a instrucciones del fabricante.

Las piezas se cortarán y perforarán mecánica y prolijamente, dejándolas perfectamente cuadradas. No se aceptará defecto alguno en las piezas colocadas. La variación máxima del aplomado tolerable, será de 2 mm. + - por cada 3 m., mediada con una regla metálica sobre la superficie en cualquier sentido.

Todas las piezas de metalcon que queden en contacto con el radier, elementos metálicos, cañería de cobre u otros, deberán ser aisladas con papel fieltro de 15 Lbs, o camisa de PVC, en el caso de las cañerías. No se aceptará ningún tipo de fijación entre perfiles que no sea aquellas recomendadas por el fabricante.

La fijación de las canales metalcon previo trazado, se realizará mediante espárragos de fe de 6 mm o en su efecto con clavos de impacto tipo Hiliti o similar de 25mm. con golilla de acero incorporada a las soleras, en el centro entre montante y montante. Para el armado de la estructura, en la unión montante a canal, se debe utilizar tornillos auto perforante del tipo framer # 8 x 7/16".

En muros en los que se considera instalaciones, se debe utilizar montantes perforados. El instalador debe proteger el alambrado eléctrico de los roces físicos entre un metal cortante usando cañería del tipo conduit de PVC. Las cajas eléctricas deben ser metálicas y atornilladas directamente al montante.

En vanos de puertas y/o ventanas y sectores donde a posterior se colgaran muebles o instalara barra de discapacitado, deben ser reforzados con piezas de maderas para tener puntos donde atornillar.

8.2.- PUERTA

Se consulta la instalación de puerta tipo placarol de ancho 80 cm de ancho y 2.0 metros de alto. Se utilizara cerradura de marca Scanavini Art 1080 con manilla serie 960 por ambos lados en baños.

Bisagras bronceadas marca Scanavini de 31/2" x 3 1/2".o similar de calidad superior. Son 3 bisagras por hoja.

8.3.- PINTURA

Se utilizara esmalte al agua en muros interiores en dos manos o las necesarias para otorgar una terminación pareja, previa a la aplicación se deberá preparar la superficie dejándola completamente lisa, el tipo del pintura será el indicado a menos que se requiera otro tipo de pintura que deberá ser analizado por el ITO y plasmado en el libro de obra. La empresa contratista deberá hacer el chequeo previo y solicitar la visita del ITO para tal determinación. Se aplicaran los colores indicados por el ITO y no podrán ser reemplazados.

9.- SOMBREADERO PATIO DE SERVICIO

Se consulta la construcción de un sombreadero por fuera del volumen administrativo, sobre la proyección de un nuevo radier.

9.1.- RADIER

El radier deberá quedar a nivel de las bases de los sombreaderos, antes de la instalación de las palmetas se deberán dejar fijados los juegos en el patio para posterior colocar las palmetas.

9.1.1.- REBAJE DE TERRENO

Se deberá hacer rebajar el terreno y compactar por capas usando placa vibradora, hasta obtener una densidad óptima.

9.1.2.- RELLENO CON ESTABILIZADO

Se deberán utilizar materiales para relleno libres de escombros, materias orgánicas o heterogéneas, deberá ser apropiado para el estabilizado granular.

9.1.3.- RIPIADO

Se deberá utilizar ripio de 10cm de espesor y compactadas independientemente.

9.1.4.- RADIER

Barrera de humedad: Se deberá considerar una barrera de humedad con una membrana de polietileno de 0,4mm con traslapes de 40 cm. en las uniones, las láminas deberán quedar especialmente conectadas asegurando la estanqueidad en las uniones con fundaciones. Esta partida correspondiente a disposición de la membrana deberá ser recibida por el arquitecto o inspector de la obra.

Hormigón: Deberán ser a lo menos de hormigón H25 (225kg/ ccm/M3) con un espesor mínimo de 10 cm.

Uniones y Juntas: los encuentros entre los distintos paños, especialmente los exteriores se efectuaran endentadas para evitar el desplazamiento vertical, para la junta se procurara pintar una de las caras expuestas con dos manos de Igol denso.

Se deberán considerar juntas de dilatación cada 3 mts.

Pendiente: deberá tener una pendiente a lo menos de 0.5% (5mm/m) para evacuar aguas lluvias.

Terminación Superficial: Los radieres se dejaran afinados o rallados según el tipo de pavimento de terminación a recibir a determinar por el ITO.

9.1.5.- PINTURAS

Se deberá pintar el Radier con pintura de alto tráfico, esta será en base a solventes, de acabado brillante y lavable, se contempla en la totalidad del radieres de pasillos y patios, esta deberá ser aplicada en 2 manos según indicación del fabricante.

El color será definido en obra.

Esta partida debe contar con el visto bueno de la I.T.O para proceder a la próxima partida.

9.2.- SOMBREADERO

Se consulta un sombreadero por todo el Radier proyectado hasta el patio de servicio siguiendo la misma tipología proyectada y según planimetría.

Se consulta la construcción de un sombreadero sobre Radier proyectado, hacia patio de servicio.

9.2.1.- ESTRUCTURA METALICA

Se deberá confeccionar una estructura para sombreaderos de los pasillos hacia patio de servicios a través de cerchas metálicas de perfil canal 50x50x15

La estructura de cerchas deberá ser apoyada en muros o pilares de acero 50 x 50 x 3mm.

9.2.2.- COSTANERAS

Se consulta sobre las cerchas metálicas proyectadas la colocación de costaneras de perfil omega 0.85mm de espesor 3mm para soporte de la cubierta.

8.2.3.- CUBIERTAS

La cubierta será de instapanel tipo PV-4, de espesor 0,5mm las cuales deben ir traslapadas entre si y fijadas a una estructura metálica reticuladas con perfiles galvanizados omega 38 X 35 X 15 X 8 X 0,85mm a 0.6 metros de distancias entre sí, estas deberán estar fijadas a la estructura metálica a través de tornillos auto perforantes con gollilla de goma.

9.3.- PINTURAS

Se consulta que todas las estructuras sean tratadas con pinturas adecuadas para el material según lo especificado en estas EETT.

9.3.1.-ANTIOXIDO

Se consulta 2 manos de pintura anticorrosiva, cada mano debe ser de distinto color, después de aplicado el anticorrosivo, se deberá esperar a lo menos 24 horas, antes de la aplicación de la pintura de terminación.

9.3.2.- ESMALTE SINTETICO

Como pintura de terminación se aplicara esmalte sintético color similar al de las estructuras existentes (a no ser que sea cambiado por el ITO con previo aviso).

La completa ejecución de esta partida deberá ceñirse estrictamente, a las instrucciones del fabricante y a las indicaciones del ítem pinturas.

9.3.3.- PUERTA REJA PATIO DE SERVICIO

Se deberá abrir vano e instalar una puerta metálica de una altura de 2mts, la tipología e materiales a utilizar es la misma de las puertas rejas nombradas en el punto: 17.- de esta EETT.

10.- HABILITACION PUERTA DE ESCAPE.

10.1.- PUERTA REJA

Se consulta la abertura de un vano según planimetría, el retiro de puerta reja existente y la instalación de dos puertas metálicas nuevas:

1. En vano nuevo (dos hojas) de altura de 2.00 mt
2. En acceso a huerto, deberá tener una altura de 1.40 mt

Además se deberá completar el Radier existente en el área siguiendo la tipología indicada en estas EETT, y con terminación e pintura de alto tráfico.

11.- REGULARIZACION DE OBRAS SANITARIAS

Previo a cualquier acto de construcción el CONTRATISTA deberá presentar el ANTE PROYECTO para visto bueno de ITO JUNJI, esto se deberá realizar antes de comenzar los trabajos.

11.1.- INFORME SANITARIO:

La empresa deberá tramitar los permisos sanitarios correspondientes por modificaciones realizadas en cocinas y baños y deberá cancelar los montos que esta tramitación requiera. El Contratista deberá realizar toda la tramitación y presentar a la I.T.O. el proyecto de Nueva Red y las nuevas conexiones en baños, y su ensamble a la red existente del Jardín, cumpliendo toda la Normativa Vigente, para V°B° para su ejecución y de ser necesario deberá ser ingresada al servicio para las Aprobaciones respectivas. Se deberá solicitar una vez licitado el certificado de **factibilidad de agua potable en Aguas del Altiplano.**

Todo se realizara en base a proyecto de instalaciones, si es requerido se deberá cambiar medidor aumentando el diámetro, el cual se deberá realizar a través de la empresa de servicios sanitarios que corresponda, y obtener las aprobaciones, y recepciones de toda la instalación, para ello se deberá realizar la regularización de la obra existente, y ejecutar la obra nueva realizando en una sola lamina la fusión de las instalaciones, las recepciones permitirán generar el estado de pago que corresponda.

CONSIDERACIONES PARA PROYECTO SANITARIO. AGUA POTABLE

Se deberá consultar en todos los recintos húmedos, además de la llave de paso de corte del recinto, una llave de paso por artefacto, para agua caliente (cuando corresponda) y una para agua fría. Sin interferir las vías de escape PREVIO V°B° de la I.T.O.

En Agua Caliente se deberá alimentar desde los Calefón como a continuación se describe:

1. Calefón Alimenta concesionado:

- COCINA GENERAL
- COCINA DE PRE-PREPARADOS
- COCINA DE LECHE
- BAÑO MANIPULADORAS; Ducha y Lavamanos.

2. Calefón Junji:

- SALA DE MUDAS
- SALA DE BAÑERA
- BAÑO AUXILIARES

NOTA: Baño minusválido no necesita agua caliente, solo lleva agua fría.

Para las cañerías tanto de agua fría como de agua caliente, se ejecutarán en cañería de cobre tipo "L", construidas y sometidas a prueba en conformidad a las normas NCh 259/Of. 72 "Cobre/Cobres aleados y aleaciones de cobre / tubos sin costura / terminología", especificaciones

generales y métodos de ensayo y NCh 951/Of. 74 "Cobre/Cobres aleados/Tubos sin costura K, L, M". Especificaciones particulares.

Para las cañerías de agua caliente que pasen a través de muros o bajo radier, se debe considerar los correspondientes caños de aislación para evitar las pérdidas de calor.

Se contemplaran todo los materiales y arreglos para lograr un perfecto funcionamiento del sistema. Tomando siempre en cuenta la Normativa Sanitaria Vigente RIDAA y OGUC.

Todos los Shaft que se requiera construir, serán según normativa vigente, para ello los ductos deberán estar ubicados en un sector del recinto que no interfiera con el funcionamiento de este, además deberán quedar protegidos al interior del recinto por una estructura de metalcon o madera de 2x2" y revestido con fibrocemento de 8 mm de espesor mínimo y llevaran el mismo revestimiento del recinto.

ALCANTARILLADO

Se contemplaran todo los materiales y arreglos para lograr un perfecto funcionamiento del sistema. Tomando siempre en cuenta la Normativa Sanitaria Vigente RIDAA y O.G.U y C.

Todos los Shaft que se requiera construir, serán según normativa vigente, para ello los ductos deberán estar ubicados en un sector del recinto que no interfiera con el funcionamiento de este, además deberán quedar protegidos al interior del recinto por una estructura de metalcon o madera de 2x2" y revestido con fibrocemento de 8 mm de espesor mínimo y llevaran el mismo revestimiento del recinto.

Todos los Shaft que se requiera construir, de acuerdo a la Norma y por recintos, serán normativos, para, los ductos deberán estar ubicados en un sector del recinto que no interfiera con el funcionamiento de este, además deberán quedar protegidos al interior del recinto por una estructura de metalcon o madera de 2x2" y serán revestidos con el mismo material del recinto y misma terminación de la zona donde se ubiquen.

- **Queda estrictamente prohibido que queden cámaras de inspección de Alcantarillado al interior del Jardín.**
- **Cualquier daño provocado por éstos trabajos, se deberán reparar a costo del Contratista.**
- **Se deberá entregar a la I.T.O. 2 Juegos de Planos y Especificaciones Técnicas y Archivo Digital del proyecto antes y después de comenzar los trabajos.**

INSTALACION GAS

EL Contratista, mediante un instalador autorizado por el SEC, revisará las instalaciones de gas existentes del jardín infantil, entregando un informe de ello. En virtud a ese levantamiento, el contratista deberá efectuar el proyecto correspondiente de modificaciones de redes y las reposiciones de las instalaciones que se encuentren en mal estado o fuera de norma.

Posteriormente el contratista entregara el proyecto en formato impreso y digital antes de comenzar los trabajos de ejecución y modificación de cocina de Pre-preparados y cocina de ieeche. El instalador deberá realizar las pruebas y la entrega de la declaración visada por SEC, plano definitivo (3 copias), Certificación y Sello Verde.

Las pruebas parciales, visuales y de hermeticidad de las instalaciones se harán en presencia de la ITO, deberán someterse a la presión que determina el párrafo VII, Art. 153 del Reglamento. La prueba de hermeticidad para instalaciones de baja presión., se hará de acuerdo al procedimiento establecido, establecido en dicho reglamento.

RED INTERIOR

Se ejecutará según plano a elaborar en cañería de cobre tipo K de diámetro según cálculo y soldaduras según lo estipulado, por el SEC.

Se consultan dos redes de gas independientes, una para abastecer los artefactos propios del establecimiento (calefón) y el otro para abastecer los artefactos de la empresa concesionaria (baño manipuladora, cocina y sedile). (Involucra nichos de gas y calefons independientes)

AL MOMENTO DE RECEPCION, SE SOLICITARA LA RECEPCION SANITARIA DEL PROYECTO Y EL PAGO A LOS SERVICIOS INVOLUCRADOS.

ANEXOS:

ANEXO N°1

DECLARACION JURADA

En Santiago de Chile, adede 2013,
don/doñarepresentante legal de la empresa,
....., RUT:....., Domiciliada
en:....., viene en declarar que:

1.- La entidad que representa, no se encuentra afecta a las inhabilidades del artículo 4º, inciso 1º y 6º de la Ley Nº 19.886 y 8º y 10º de la Ley Nº 20.393, que dicen relación con que:

“Podrán contratar con la Administración las personas naturales o jurídicas, chilenas o extranjeras, que acrediten su situación financiera e idoneidad técnica conforme lo disponga el reglamento, cumpliendo con los demás requisitos que éste señale y con los que exige el derecho común. Quedarán excluidos quienes, al momento de la presentación de la oferta, de la formulación de la propuesta o de la suscripción de la convención, según se trate de licitaciones públicas, privadas o contratación directa, hayan sido condenados por prácticas antisindicales o infracción a los derechos fundamentales del trabajador, dentro de los anteriores dos años”.

“Ningún órgano de la Administración del Estado y de las empresas y corporaciones del Estado o en que éste tenga participación, podrá suscribir contratos administrativos de provisión de bienes o prestación de servicios con los funcionarios directivos del mismo órgano o empresa, ni con personas unidas a ellos por los vínculos de parentesco descritos en la letra b) del artículo 54 de la ley Nº 18.575, ley Orgánica Constitucional de Bases Generales de la Administración del Estado, ni con sociedades de personas de las que aquéllos o éstas formen parte, ni con sociedades comanditas por acciones o anónimas cerradas en que aquéllos o éstas sean accionistas, ni con sociedades anónimas abiertas en que aquéllos o éstas sean dueños de acciones que representen el 10% o más del capital, ni con los gerentes, administradores, representantes o directores de cualquiera de las sociedades antedichas”.

“Prohibición de celebrar actos y contratos con organismos del Estado. Esta prohibición consiste en la pérdida del derecho a participar como proveedor de bienes y servicios de los organismos del Estado” respecto de las personas jurídicas que hubieran cometido los delitos de lavado de activos, financiamiento del terrorismo y delitos de cohecho.

2.- Que se aceptan las condiciones de confidencialidad establecidas en el punto 5 de las Bases Administrativas de esta licitación, y las cláusulas que en virtud de ellas se pacten en el contrato, en caso de resultar adjudicada la oferta presentada.

.....
Nombre y Firma Representante Legal
(o Persona Natural según corresponda)

ANEXO N° 2

ACUERDO DE CONFIDENCIALIDAD

En Iquique I Región, a _____, entre _____, RUT N° XXXXXXXX-X, representada legalmente por don _____, Chileno, Ingeniero en Computación, Cédula Nacional de Identidad N° xxxxxx-x, ambos domiciliados en calle _____, ciudad de XXXX, Chile, en adelante “La Empresa” y por la otra, la JUNTA NACIONAL DE JARDINES INFANTILES, en adelante “JUNJI”, RUT 70.072.600-2, representada por su Director Regional, don Ronel Torres Fernández, Cédula Nacional de Identidad N° 13.306.339-0, ambos domiciliados en calle Errázuriz N° 1366, comuna de Iquique, por una parte, se ha acordado lo siguiente:

PRIMERO: OBJETO.

En el marco de las conversaciones y/o reuniones sostenidas preliminarmente en lo relativo a la contratación del servicio de XXXXXXXXXXXXXXXXXXXXXXXXXXXXXXXXXXXX, acuerdan mediante el presente instrumento que toda información, ya sea oral y escrita, manejada a través de documentos, registros, contratos, libros de contabilidad, bosquejos, folletos, soportes computacionales y, en general, cualquier procedimiento o forma, en virtud de las cuales se haga posible tomar conocimiento de tal información, tendrá carácter de “confidencial”.

Asimismo, se precisa que toda la información proporcionada por el Servicio, dentro de la ejecución o control de los proyectos enunciados, será de propiedad de la Junta Nacional de Jardines Infantiles.

SEGUNDO: RESERVA Y CONFIDENCIALIDAD.

En relación a las operaciones descritas en la cláusula primera precedente, por el presente instrumento, la Empresa se obliga frente a la JUNJI a otorgar un tratamiento a la información que reciba de ésta, con ocasión de la implementación de las referidas operaciones, la más estricta, total y absoluta reserva y confidencialidad.

Para los efectos del presente convenio y respecto de las operaciones descritas en la cláusula primera del mismo, sin que la enumeración que a continuación se expresa sea taxativa, se entenderá por información confidencial de carácter estratégica:

- a) Toda la información que la JUNJI proporcione a la Empresa por cualquier medio, incluyendo pero no limitada, a la información verbal, escrita o contenida en medios magnéticos;
- b) Cualquier conocimiento que adquiriera la Empresa durante el desarrollo de las operaciones ya referidas que tenga su origen en la JUNJI y que presente algún valor patrimonial y/o estratégico;
- c) Todo procedimiento, know how o tecnología creada por la JUNJI o de uso exclusivo por ella;
- d) Cualquier información entregada a la Empresa respecto de la cual se haya explicitado, aún verbalmente su carácter confidencial;
- e) Toda información relativa a mercados y estrategias de mercado, informes legales, económicos, financieros y comerciales, procesos, técnicas, estrategias, tecnología, software y licencias de la Junta Nacional de Jardines Infantiles.

No obstante todo lo expuesto precedentemente, para los efectos del presente convenio no se considera confidencial:

- a) Aquella que sea desarrollada por la Empresa en forma independiente de cualquier entrega de información confidencial, a que se refiere el presente convenio, protegida de conformidad a este acuerdo;
- b) Aquella que la Empresa sea obligada a entregar en un proceso judicial o administrativo o en virtud de un requerimiento legal de autoridades reguladoras o tributarias, previa calificación de la obligatoriedad de entregar tal información a través de un informe legal, copia del cual deberá enviar a la Junta Nacional de Jardines Infantiles.

TERCERO: ENTREGA DE INFORMACIÓN.

Con el objeto de facilitar y permitir la realización de las operaciones descritas en la cláusula precedente, la JUNJI proporcionará a “la empresa” en (indicar plazo de entrega) y (indicar la forma de entrega) la información necesaria a tal efecto, de acuerdo a lo precisado en las respectivas (bases administrativas y técnicas de licitación o términos de referencia, en caso de proceder, y en el contrato de prestación de

servicios suscrito al efecto –indicar fecha del instrumento-). Sin perjuicio de lo anterior y aun cuando la información confidencial proporcionada por la JUNJI se presume exacta, la Empresa no asume responsabilidad alguna por afirmaciones u omisiones en la información confidencial proporcionada, verbalmente o por escrito, para el análisis respectivo.

Toda la referida información es considerada por las partes como información de alto interés estratégico y por lo mismo la Empresa se obliga a mantener respecto a ella absoluta confidencialidad, estableciendo al efecto cláusulas contractuales en ese sentido con los trabajadores y personal que se desempeñe en la Empresa, estableciendo mecanismos de sanción en caso de infracción, como multas u otros que se estimen idóneos.

De acuerdo a lo expuesto, la Empresa se obliga para con la JUNJI a tomar en forma diligente todas las medidas de resguardo necesarias para mantener la confidencialidad de la información. En caso de robo o hurto de la información, será obligación de la Empresa poner esta circunstancia en inmediato conocimiento de la JUNJI, quien tomará todas las medidas y realizará todas las acciones correspondientes, para el resguardo de los intereses institucionales.

CUARTO: DEL USO DE LA INFORMACIÓN CONFIDENCIAL

A) Toda la información que se proporcione a la Empresa por cualquier medio, incluso verbal, con ocasión de la implementación de las operaciones individualizadas en la cláusula primera del presente convenio, tiene el carácter de estrictamente confidencial, por lo que su revelación a terceros ajenos al negocio o su utilización directa o indirecta en interés propio de la Empresa, sus filiales o de cualquiera otra persona natural o jurídica relacionada o no con aquél, importará una violación al presente convenio de confidencialidad.

En consecuencia, la información confidencial que se proporcione a Empresa no podrá ser entregada o transmitida en forma alguna a ninguna persona natural o jurídica, con excepción de aquellos para quienes sea indispensable conocerla, con el exclusivo objeto que se puedan evaluar, analizar y llevar a cabo las operaciones descritas en la cláusula primera precedente, tomando los resguardos correspondientes, para que este intercambio de información, responda a los mismo criterios de confidencialidad que regular el presente acuerdo. La Empresa, acepta ser responsable por los actos que, en contravención de los términos del presente acuerdo, realicen aquellos terceros a quienes entregó información sujeta a confidencialidad, ello no obstante que, antes de entregar tal información, haga suscribir a esos terceros un Convenio de Reserva y Confidencialidad. Asimismo la Empresa será responsable por los actos en contravención a este convenio que realicen sus directores, ejecutivos, asesores y dependientes.

Tampoco podrá reproducirse la referida información, sin el consentimiento previo de Junta Nacional de Jardines Infantiles.

B) Los antecedentes e información que con ocasión de este acuerdo, entregue la JUNJI, ya sea en las reuniones que se sostengan, en las cartas o documentos que se remitan recíprocamente o en las conversaciones informales que se mantengan, son considerados por las partes como un conjunto de conocimientos que deben permanecer en absoluta reserva y deben administrarse sólo entre las partes involucradas, con el exclusivo propósito de avanzar en el desarrollo y búsqueda de los objetivos propuestos.

Asimismo bajo ningún respecto la Empresa podrá utilizar la información confidencial en detrimento de los intereses de la JUNJI.

QUINTO: CONTINUIDAD

Las partes convienen que las obligaciones que se asumen en este instrumento serán asumidas de pleno derecho por los eventuales sucesores legales de las mismas.

SEXTO: MODIFICACIÓN DEL CONVENIO.

El presente acuerdo solo podrá ser modificado mediante otro convenio suscrito por las partes en la medida que los instrumentos que rijan el proceso de compras que le dio origen, señalados en el Número Segundo de este instrumento lo permitan.

SEPTIMO: PROPIEDAD INTELECTUAL

La Junta Nacional de Jardines Infantiles se reserva para sí todos los derechos de propiedad intelectual y copyright emanados del presente contrato de prestación de servicios, incluidos los de los códigos fuentes (en caso de proceder)

OCTAVO: DURACIÓN.

El presente acuerdo tendrá una duración de indefinida independiente de la duración del contrato de prestación de servicios suscrito al efecto y del cual este instrumento forma parte integrantes. En particular las obligaciones que impone la reserva y confidencialidad que asume Empresa respecto de la información confidencial que obtenga para el desarrollo de las operaciones singularizadas en la cláusula primera de este instrumento y no importando si dichas operaciones y/o negocios se formalizan o no, se mantendrán plenamente vigentes en forma indefinida.

NOVENO: RESTITUCIÓN DE LA INFORMACIÓN.

A simple requerimiento escrito de la JUNJI, la Empresa deberá hacer restitución íntegra de toda la información que se hubiere recibido, bajo declaración jurada en el sentido que se ha devuelto la información completa y que no se ha conservado reproducción alguna de ella.

DECIMO: DOMICILIO.

Para todos los efectos legales derivados del presente instrumento, las partes fijan su domicilio en la comuna y ciudad de Santiago, siendo regidos en caso de controversia, por los Tribunales competentes en la ciudad de Santiago.

PERSONERÍAS:

La personería de don **Ronel Torres Fernández**, en su calidad de Director Regional de la JUNJI, consta en Resolución N°015/0142 del 16 de Agosto de 2012 de la Vicepresidenta Ejecutiva de la Junta Nacional de Jardines Infantiles, que la nombra como Director Regional de la JUNJI y de la Resolución N°0026 del 04 de febrero de 2000, que le delega facultades a los Directores Regionales de JUNJI.

La personería de los representantes de **La Empresa**, consta en _____
En prueba de conformidad se suscriben dos ejemplares de idéntico tenor y efecto, en el lugar y fecha indicados en el encabezamiento.

RONEL TORRES FERNÁNDEZ
DIRECTOR REGIONAL
JUNTA NACIONAL DE JARDINES
INFANTILES TARAPACÁ

ANEXO 3

CARTA ACEPTACION DE BASES

Yo, _____, RUT _____, en representación de la empresa _____, declaro conocer y aceptar las bases administrativas y técnicas de la presente licitación " _____ " ID N° _____, publicadas por la Junta Nacional de Jardines Infantiles, en el portal web www.mercadopublico.cl

Firma: _____

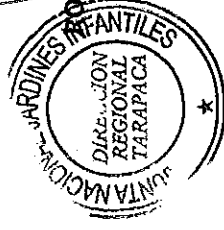
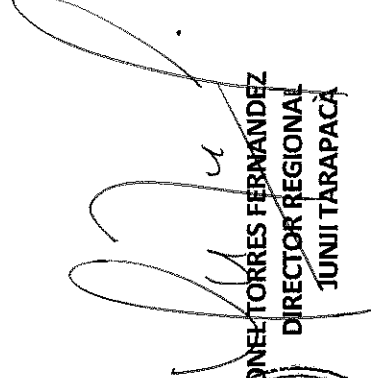
ANEXO 4

CARTA IDENTIFICACION DEL OFERENTE


Nombre o Razón social: _____
Rut del Oferente: _____
Teléfono: _____
Dirección: _____
Correo electrónico: _____
Nombres completos del Representante legal: _____
Rut del Representante legal: _____

3º **PUBLÍQUESE**, la presente Resolución que aprueba las bases administrativas, bases técnicas y anexos, para contratar la conservación del **jardín infantil Norteño**, Código **01.101012** de la Junta Nacional de Jardines Infantiles I Región y autoriza el llamado a licitación pública a través del sitio www.mercadopublico.cl.

ANÓTESE, COMUNÍQUESE, Y ARCHÍVESE



DANIEL TORRES FERNÁNDEZ
DIRECTOR REGIONAL
JUNJI TARAPACÁ



RTF/KBR/RMA/PCC/ARB/arb
DISTRIBUCION:

- Asesoría Jurídica
- Sección de Cobertura e Infraestructura
- Subdirección de Recursos Financieros
- Oficina de Partes.